

オールタレンクレーン
AC 1600J

最大吊上能力：500トン



主要諸元

● クレーン

クレーン容量		15.8m 500.0t× 3.0m
メインブーム (※スーパーリフト付)		25.6m 260.0t× 5.0m
		35.4m 170.0t× 6.0m ※
		45.1m 110.0t× 8.0m ※
		50.0m 90.0t× 9.0m
		30.0m 60.0t× 22.0m
ラフ イン グジ ブ	メインブーム 35.4m	54.0m 28.0t× 42.0m
		78.0m 13.0t× 58.0m
		30.0m 50.0t× 20.0m
	メインブーム 40.2m	54.0m 24.0t× 50.0m
		78.0m 12.0t× 70.0m
		30.0m 41.0t× 20.0m
	メインブーム 45.1m	54.0m 20.0t× 54.0m
		78.0m 10.0t× 78.0m
	最大 作業 半径	メインブーム
固定フライジブ		98.0m
ラフイングジブ		90.0m
ブーム 長さ	メインブーム	15.8m～50.0m
	固定フライジブ	8.0m～68.0m オフセット 0°、20°
	ラフイングジブ	18.0m～78.0m
ロープ巻 上げ速度	ホイスト1	130m/分
	ホイスト2	130m/分
ブーム起伏角度	-2.0°～82.0°	
ブーム上げ速度	120秒/ -2.0°～82.0°	
ブーム伸縮速度	180秒/15.8m～50.0m	
旋回角度	360度連続	
旋回速度	1.0rpm	
ワイヤーロープ(H1)	φ26×450m 非自転性ワイヤーロープ	
ワイヤーロープ(H2)	φ26×450m 非自転性ワイヤーロープ	
ブーム形式	箱形 4段 全油圧伸縮式	
巻上げ装備	油圧モーター駆動遊星歯車減速式 自動ブレーキ付	
旋回装置	油圧モーター駆動遊星歯車減速式	
ブーム起伏装置	複動油圧シリンダ直押式 2本	
ブーム伸縮装置	複動油圧シリンダ直押式 3本	
アウトリガー装備	全油圧式X型 単独操作式 張出幅 12.0m, 8.64m	
油圧ポンプ	可変ピストンポンプ2連+定容量ピストンポンプ2連	
作動油タンク容量	2,500ℓ	
安全装置	過負荷防止装置、巻過防止装置、玉掛けロープ外れ止め、 捨巻確保装置、ホイストドラム回転検出器、油圧安全弁、 旋回ロック装置、水準器、アウトリガー荷重計	
エンジ ン	名称	ベンツ OM447A
	形式	水冷4サイクル6気筒ターボチャージャー付
	出力	286HP/2,100rpm
	燃料タンク容量	300ℓ

● キャリア

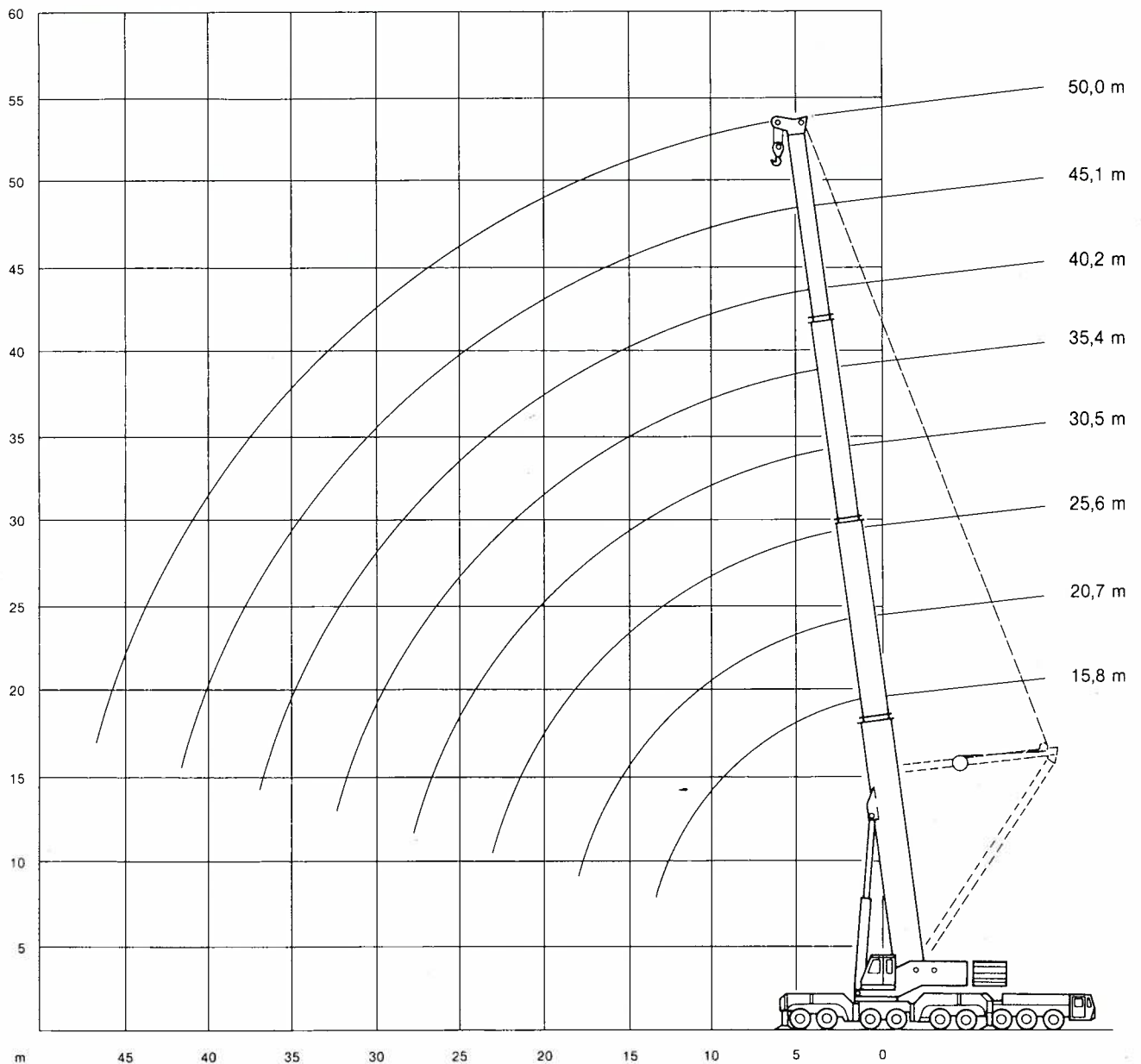
形式		
エンジン名称	ベンツ OM443LA	
エンジン形式	水冷4サイクル10気筒インタークーラー付ターボ	
最大出力	545HP/2,100rpm	
最大トルク	225Kg・m/1,100rpm	
最高速度	65km/h	
登坂能力(tanθ)	0.38	
最小回転半径	11,600mm	
燃料タンク容量	500ℓ	
タイヤ	14.00-R25	
全長	15,990mm	
全幅	3,060mm	
全高	3,500mm	
車両総重量	44,765kg	
軸距	1,500+2,000+1,500+2,535+1,500+2,565+1,500	
輪距	2,520mm	
駆動	4軸駆動(2,3,7,8軸)	
変速機形式	ZF製トルクコンバーター付クラッチ式 電気エア作動トランスミッション 前進16段 後進2段	
懸架方式	油圧サスペンション	
ステアリング形式	パワーステアリング(2油圧回路) 全16輪操向	
ブレー キ	主ブレーキ	2系統エアブレーキ
	補助ブレーキ	電気リターダ、油圧リターダ、排気ブレーキ
	駐車ブレーキ	スプリング作動
	非常ブレーキ	駐車ブレーキと兼用
バッテリー	24V 12V×2個	

※本機は、公道を走行する場合には、旋回体及びブームを別送し台車のみで走行しなければなりません。

フックの種類

種類	シーブ数	掛数	重量
500t	2×13	2×24	8,650kg
268t	13	26	3,700kg
171t	7	14	2,700kg
84t	3	6	1,800kg
36t	1	2	1,200kg
12t	シングルフック	1	600kg

メインブーム作業範囲図



- 【注意】
- ① 定格総荷重は、アウトリガーを水平堅土上に設置したときの値です。
 - ② 定格総荷重は、つり具重量とフック重量を含んだ値を示します。
 - ③ 定格総荷重は、ブームのたわみを含んだ実際の作業半径に基づいています。
 - ④ シングルトップの荷重限度は、12tです。ただし、ブームにフック・つり具等が取り付けられている場合には、ブームの定格総荷重からブームに取り付けられているフック・つり具の重量を差し引いた定格総荷重で作業して下さい。
 - ⑤ 定格総荷重表は風による影響を含んでいません。瞬間最大風速が9.8 m/s以上の風速では、クレーン作業を中止してください。
 - ⑥ 定格総荷重表中の傾斜角は、ブーム角度の範囲(無負荷時)を示します。

メインブーム定格総荷重表 (アウトリガー張出幅:12,0 m)

● カウンターウエイト：140 t

作業半径 (m)	メインブーム長さ (m)							
	15.8	15.8	20.7	25.6	30.4	40.2	45.1	50.0
3	500.0*	335.0*	—	—	—	—	—	—
3.5	400.0*	312.0*	300.0*	—	—	—	—	—
4	350.0*	292.0*	292.0*	—	—	—	—	—
4.5	320.0*	275.0*	274.0*	270.0*	—	—	—	—
5	293.0*	259.0*	259.0*	260.0*	200.0	—	—	—
6	250.0	232.0	231.0	232.0	194.0	—	—	—
7	215.0	210.0	209.0	210.0	187.0	—	—	—
8	192.0	192.0	191.0	192.0	179.0	—	—	—
9	176.0	176.0	175.0	177.0	170.0	—	—	—
10	162.0	162.0	161.0	162.0	162.0	—	—	—
12	139.0	139.0	139.0	140.0	142.0	—	—	—
14	—	—	122.0	123.0	124.0	—	—	—
16	—	—	103.0	108.0	110.0	—	—	—
18	—	—	74.3	95.5	97.0	—	—	—
20	—	—	—	81.5	86.2	—	—	—
22	—	—	—	64.5	77.3	—	—	—
24	—	—	—	—	67.7	—	—	—
26	—	—	—	—	56.2	—	—	—
28	—	—	—	—	—	—	—	—
30	—	—	—	—	—	—	—	—
32	—	—	—	—	—	—	—	—
34	—	—	—	—	—	—	—	—
36	—	—	—	—	—	—	—	—
38	—	—	—	—	—	—	—	—
40	—	—	—	—	—	—	—	—
42	—	—	—	—	—	—	—	—
44	—	—	—	—	—	—	—	—
46	—	—	—	—	—	—	—	—

(単位:ton)

ブームセクション構成 (%)

セクション	ブームセクション構成 (%)							
	Tele 1	0	0	43	43	43	—	—
	Tele 2	0	0	0	43	43	—	—
	Tele 3	0	0	0	0	43	—	—

- * 後方又は側方のみ追加アタッチメント使用
- ⊛ 追加アタッチメント使用
- センtralサポート使用

● カウンターウエイト：98 t

作業半径 (m)	メインブーム長さ (m)							
	15.8	20.7	25.6	30.5	35.4	40.2	45.1	50.0
3	330.0*	—	—	—	—	—	—	—
3.5	307.0*	300.0*	—	—	—	—	—	—
4	287.0*	286.0*	—	—	—	—	—	—
4.5	270.0	269.0	270.0*	—	—	—	—	—
5	255.0	254.0	254.0*	200.0	—	—	—	—
6	229.0	228.0	229.0	194.0	165.0	—	—	—
7	208.0	207.0	207.0	187.0	155.0	135.0	—	—
8	189.0	188.0	189.0	179.0	144.0	125.0	105.0	—
9	174.0	173.0	173.0	170.0	132.0	116.0	100.0	90.0
10	161.0	160.0	160.0	161.0	121.0	108.0	94.0	85.0
12	137.0	135.0	136.0	137.0	105.0	93.0	84.0	77.0
14	—	115.0	115.0	116.0	91.0	82.0	76.0	69.0
16	—	99.4	99.8	101.0	80.0	73.0	67.0	62.0
18	—	74.3	87.6	88.7	72.0	65.0	61.0	56.0
20	—	—	76.6	78.4	65.0	59.0	55.0	51.0
22	—	—	64.5	67.3	57.0	53.0	51.0	46.0
24	—	—	—	58.6	52.0	48.0	47.0	42.0
26	—	—	—	51.7	47.0	44.0	43.0	39.0
28	—	—	—	—	43.0	40.0	40.0	36.0
30	—	—	—	—	40.0	38.0	37.0	33.0
32	—	—	—	—	36.0	35.0	34.0	31.0
34	—	—	—	—	—	32.0	32.0	29.0
36	—	—	—	—	—	29.8	29.0	27.0
38	—	—	—	—	—	—	27.0	25.0
40	—	—	—	—	—	—	25.0	23.0
42	—	—	—	—	—	—	—	22.0
44	—	—	—	—	—	—	—	20.0
46	—	—	—	—	—	—	—	18.0

(単位:ton)

ブームセクション構成 (%)

セクション	ブームセクション構成 (%)							
	Tele 1	0	43	43	43	86	86	100
	Tele 2	0	0	43	43	43	86	100
	Tele 3	0	0	0	43	43	43	86

- ⊛ 追加アタッチメント使用

メインブーム定格総荷重表 (アウトリガー張出幅:12,0 m)

● カウンターウエイト：57 t

作業半径 (m)	メインブーム長さ (m)							
	15.8	20.7	25.6	30.5	35.4	40.2	45.1	50.0
3	320.0 [⊕]	—	—	—	—	—	—	—
3.5	299.0 [⊕]	290.0 [⊕]	—	—	—	—	—	—
4	279.0 [⊕]	278.0 [⊕]	—	—	—	—	—	—
4.5	262.0	262.0	260.0 [⊕]	—	—	—	—	—
5	248.0	247.0	247.0 [⊕]	200.0	—	—	—	—
6	223.0	222.0	222.0	194.0	165.0	—	—	—
7	201.0	200.0	201.0	187.0	155.0	135.0	—	—
8	184.0	183.0	184.0	179.0	144.0	125.0	105.0	—
9	165.0	164.0	165.0	166.0	132.0	116.0	100.0	90.0
10	149.0	147.0	148.0	149.0	121.0	108.0	94.0	85.0
12	123.0	121.0	122.0	123.0	105.0	93.0	84.0	77.0
14	—	96.5	97.6	100.0	91.0	82.0	76.0	69.0
16	—	75.1	76.0	78.1	76.9	73.0	67.0	62.0
18	—	60.5	61.2	63.3	62.0	62.5	61.0	56.0
20	—	—	50.1	52.0	50.8	51.2	52.7	51.0
22	—	—	42.0	43.7	42.4	42.9	44.2	44.4
24	—	—	—	37.3	36.0	36.4	37.7	37.9
26	—	—	—	32.3	30.9	31.3	32.5	32.7
28	—	—	—	—	26.9	27.1	28.3	28.5
30	—	—	—	—	23.5	23.7	24.8	25.0
32	—	—	—	—	20.6	20.7	21.9	22.0
34	—	—	—	—	—	18.1	19.2	19.3
36	—	—	—	—	—	16.0	17.0	17.0
38	—	—	—	—	—	—	15.0	15.1
40	—	—	—	—	—	—	13.4	13.3
42	—	—	—	—	—	—	—	11.8
44	—	—	—	—	—	—	—	10.4
46	—	—	—	—	—	—	—	9.3

(単位:ton)

ブームセクション構成 (%)

セクション	Tele 1	0	43	43	43	86	86	86	100
Tele 2	0	0	43	43	43	86	86	86	100
Tele 3	0	0	0	43	43	43	86	86	100

⊕ 追加アタッチメント使用

● カウンターウエイト：37 t

作業半径 (m)	メインブーム長さ (m)							
	15.8	20.7	25.6	30.5	35.4	40.2	45.1	50.0
3	300.0 [⊕]	—	—	—	—	—	—	—
3.5	274.0 [⊕]	250.0	—	—	—	—	—	—
4	253.0 [⊕]	232.0	—	—	—	—	—	—
4.5	233.0	220.0	200.0	—	—	—	—	—
5	216.0	206.0	190.0	170.0	—	—	—	—
6	188.0	180.0	170.0	157.0	130.0	—	—	—
7	166.0	160.0	153.0	143.0	120.0	110.0	—	—
8	148.0	142.0	139.0	131.0	110.0	102.0	90.0	—
9	128.0	126.0	124.0	120.0	102.0	95.0	84.0	80.0
10	114.0	112.0	110.0	110.0	94.0	88.0	79.0	75.0
12	88.0	88.0	85.0	87.5	80.0	75.0	70.0	65.0
14	—	68.0	65.0	68.5	67.0	64.0	61.0	56.0
16	—	50.0	51.0	53.0	55.0	54.0	53.0	50.0
18	—	41.0	42.0	44.0	44.9	45.5	45.0	44.0
20	—	—	35.4	37.4	36.2	36.7	38.2	38.5
22	—	—	29.2	30.9	29.7	30.2	31.6	31.8
24	—	—	—	26.0	24.8	25.2	26.5	26.7
26	—	—	—	22.1	20.6	21.0	22.5	22.7
28	—	—	—	—	17.3	17.6	19.0	19.2
30	—	—	—	—	14.6	14.8	16.1	16.3
32	—	—	—	—	12.4	12.5	13.7	13.9
34	—	—	—	—	—	10.5	11.7	11.8
36	—	—	—	—	—	8.9	9.9	10.0
38	—	—	—	—	—	—	8.4	8.5
40	—	—	—	—	—	—	7.1	7.1
42	—	—	—	—	—	—	—	5.9
44	—	—	—	—	—	—	—	4.9
46	—	—	—	—	—	—	—	4.1

(単位:ton)

ブームセクション構成 (%)

セクション	Tele 1	0	43	43	43	86	86	86	100
Tele 2	0	0	43	43	43	86	86	86	100
Tele 3	0	0	0	43	43	43	86	86	100

⊕ 追加アタッチメント使用

● カウンターウエイト：0 t

作業半径 (m)	メインブーム長さ (m)							
	15.8	20.7	25.6	30.5	35.4	40.2	45.1	50.0
3	280.0 [⊕]	—	—	—	—	—	—	—
3.5	251.0	215.0	—	—	—	—	—	—
4	223.0	198.0	—	—	—	—	—	—
4.5	203.0	181.0	160.0	—	—	—	—	—
5	183.0	163.0	149.0	135.0	—	—	—	—
6	152.0	137.0	125.0	117.0	105.0	—	—	—
7	130.0	118.0	110.0	105.0	95.0	86.0	—	—
8	112.0	104.0	95.0	93.0	85.0	79.0	75.0	—
9	98.0	92.0	84.0	84.0	77.0	72.0	69.0	65.0
10	72.5	69.3	71.2	75.0	70.0	65.0	62.0	58.0
12	42.2	39.5	40.9	43.8	42.3	43.0	45.0	45.3
14	—	25.5	26.6	29.0	27.7	28.3	30.0	30.3
16	—	17.5	18.3	20.4	19.2	19.8	21.3	21.5
18	—	12.3	12.9	14.8	13.7	14.2	15.5	15.8
20	—	—	9.2	10.9	9.8	10.2	11.5	11.7
22	—	—	6.3	8.0	6.7	7.2	8.5	8.7
24	—	—	—	5.5	4.1	4.6	6.0	6.2
26	—	—	—	3.6	2.0	2.4	3.8	4.0
28	—	—	—	—	—	—	2.1	2.3

(単位:ton)

ブームセクション構成 (%)

セクション	Tele 1	0	43	43	43	86	86	86	100
Tele 2	0	0	43	43	43	86	86	86	100
Tele 3	0	0	0	43	43	43	86	86	100

⊕ 追加アタッチメント使用

メインブーム定格総荷重表 (アウトリガー張出幅:8,64 m)

● カウンターウエイト：98 t

作業半径 (m)	メインブーム長さ (m)							
	15.8	20.7	25.6	30.5	35.4	40.2	45.1	50.0
3	268.0	—	—	—	—	—	—	—
3.5	247.0	246.0	—	—	—	—	—	—
4	228.0	227.0	—	—	—	—	—	—
4.5	212.0	211.0	212.0	—	—	—	—	—
5	198.0	197.0	197.0	199.0	—	—	—	—
6	174.0	173.0	174.0	175.0	165.0	—	—	—
7	155.0	154.0	155.0	156.0	155.0	135.0	—	—
8	140.0	139.0	139.0	141.0	140.0	125.0	105.0	—
9	127.0	126.0	127.0	128.0	127.0	116.0	100.0	90.0
10	114.0	113.0	114.0	115.0	114.0	108.0	94.0	85.0
12	90.3	88.2	89.2	91.5	90.3	90.9	84.0	77.0
14	—	66.5	67.4	69.3	68.3	68.8	70.3	69.0
16	—	52.5	53.2	55.0	54.0	54.5	55.8	56.0
18	—	42.8	43.3	45.0	44.0	44.4	45.7	45.9
20	—	—	36.0	37.5	36.6	37.0	38.2	38.3
22	—	—	30.5	31.9	30.9	31.3	32.4	32.6
24	—	—	—	27.4	26.4	26.7	27.8	28.0
26	—	—	—	23.9	22.8	23.1	24.1	24.3
28	—	—	—	—	19.8	20.0	21.1	21.2
30	—	—	—	—	17.3	17.5	18.5	18.6
32	—	—	—	—	15.3	15.4	16.3	16.4
34	—	—	—	—	—	13.6	14.4	14.5
36	—	—	—	—	—	12.0	12.8	12.9
38	—	—	—	—	—	—	11.4	11.4
40	—	—	—	—	—	—	10.2	10.1
42	—	—	—	—	—	—	—	9.0
44	—	—	—	—	—	—	—	8.1
46	—	—	—	—	—	—	—	7.2

(単位:ton)

ブームセクション構成 (%)

セクション	Tele 1	0	43	43	43	86	86	86	100
Tele 2	0	0	43	43	43	86	86	86	100
Tele 3	0	0	0	43	43	43	86	100	

● カウンターウエイト：57 t

作業半径 (m)	メインブーム長さ (m)							
	15.8	20.7	25.6	30.5	35.4	40.2	45.1	50.0
3	263.0	—	—	—	—	—	—	—
3.5	242.0	241.0	—	—	—	—	—	—
4	224.0	223.0	—	—	—	—	—	—
4.5	208.0	207.0	207.0	—	—	—	—	—
5	194.0	194.0	193.0	195.0	—	—	—	—
6	171.0	170.0	171.0	172.0	165.0	—	—	—
7	152.0	151.0	152.0	153.0	153.0	135.0	—	—
8	133.0	131.0	132.0	134.0	133.0	125.0	105.0	—
9	116.0	115.0	116.0	118.0	117.0	116.0	100.0	90.0
10	100.0	98.5	99.8	102.0	101.0	101.0	94.0	85.0
12	70.1	68.1	69.1	71.3	70.2	70.8	72.4	72.6
14	—	50.7	51.5	53.5	52.4	52.9	54.4	54.6
16	—	39.4	40.1	41.9	40.9	41.4	42.7	42.9
18	—	31.7	32.2	33.8	32.8	33.3	34.5	34.7
20	—	—	26.3	27.8	26.9	27.3	28.5	28.7
22	—	—	21.9	23.3	22.3	22.7	23.8	24.0
24	—	—	—	19.7	18.7	19.0	20.1	20.3
26	—	—	—	16.9	15.8	16.1	17.1	17.3
28	—	—	—	—	13.4	13.6	14.7	14.8
30	—	—	—	—	11.5	11.6	12.6	12.7
32	—	—	—	—	9.9	9.9	10.9	10.9
34	—	—	—	—	—	8.5	9.3	9.4
36	—	—	—	—	—	7.2	8.1	8.1
38	—	—	—	—	—	—	6.9	6.9
40	—	—	—	—	—	—	5.7	5.7
42	—	—	—	—	—	—	—	—
44	—	—	—	—	—	—	—	—
46	—	—	—	—	—	—	—	—

(単位:ton)

ブームセクション構成 (%)

セクション	Tele 1	0	43	43	43	86	86	86	100
Tele 2	0	0	43	43	43	86	86	86	100
Tele 3	0	0	0	43	43	43	86	100	

● カウンターウエイト：0 t

作業半径 (m)	メインブーム長さ (m)							
	15.8	20.7	25.6	30.5	35.4	40.2	45.1	50.0
3	150.0	—	—	—	—	—	—	—
3.5	150.0	150.0	—	—	—	—	—	—
4	150.0	150.0	—	—	—	—	—	—
4.5	150.0	150.0	150.0	—	—	—	—	—
5	150.0	150.0	150.0	150.0	—	—	—	—
6	108.0	108.0	108.0	108.0	—	—	—	—
7	62.0	62.0	62.0	62.0	—	—	—	—
8	41.0	41.0	41.0	41.0	—	—	—	—
9	29.0	29.0	29.0	29.0	—	—	—	—
10	21.0	21.0	21.0	21.0	—	—	—	—
12	12.0	12.0	12.0	12.0	—	—	—	—
14	—	7.0	7.0	7.0	—	—	—	—
16	—	—	—	5.0	—	—	—	—
18	—	—	—	—	—	—	—	—

(単位:ton)

ブームセクション構成 (%)

セクション	Tele 1	0	43	43	43	86	86	86	100
Tele 2	0	0	43	43	43	86	86	86	100
Tele 3	0	0	0	43	43	43	86	100	

メインブーム(スーパーリフト付)定格総荷重表 (アウトリガー張出幅:12,0 m)

● カウンターウエイト：140 t

作業半径 (m)	メインブーム長さ (m)			
	35.4	40.2	45.1	50.0
6	170.0	—	—	—
7	165.0	140.0	—	—
8	160.0	138.0	110.0	—
9	155.0	136.0	108.0	90.0
10	149.0	133.0	106.0	88.0
12	138.0	126.0	102.0	84.0
14	121.0	117.0	97.0	80.0
16	107.0	106.0	90.0	75.0
18	95.5	94.8	84.0	70.0
20	85.3	85.2	77.0	65.0
22	76.4	76.8	70.0	60.0
24	68.8	69.4	65.0	56.0
26	61.3	63.1	61.0	52.0
28	53.8	57.2	56.0	48.0
30	45.4	51.4	52.0	45.0
32	34.5	45.6	48.0	42.0
34	—	39.3	44.6	40.0
36	—	31.6	40.0	38.0
38	—	—	35.0	35.0
40	—	—	29.3	33.0
42	—	—	—	30.6
44	—	—	—	26.0
46	—	—	—	20.1

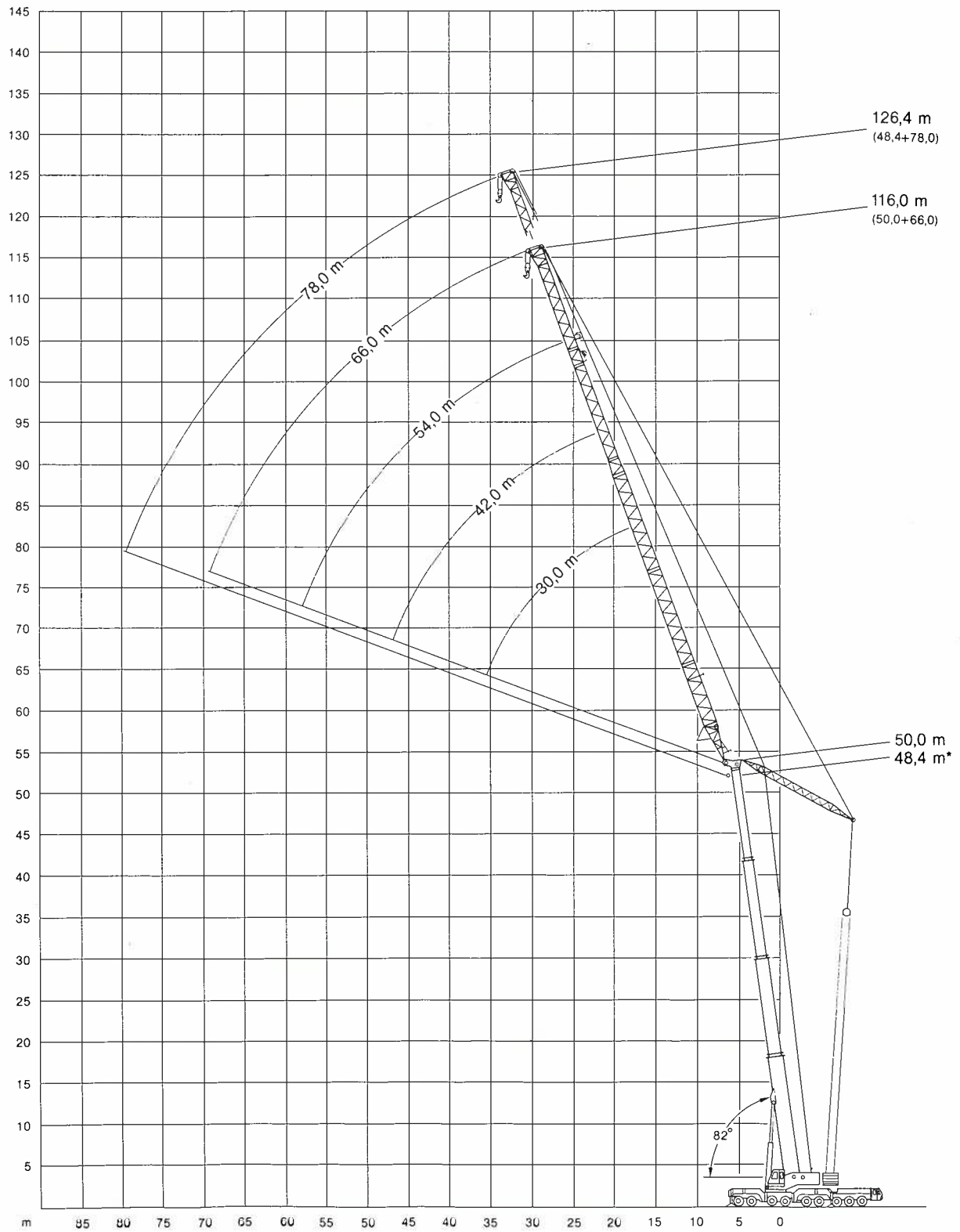
(単位:ton)

● カウンターウエイト：98 t

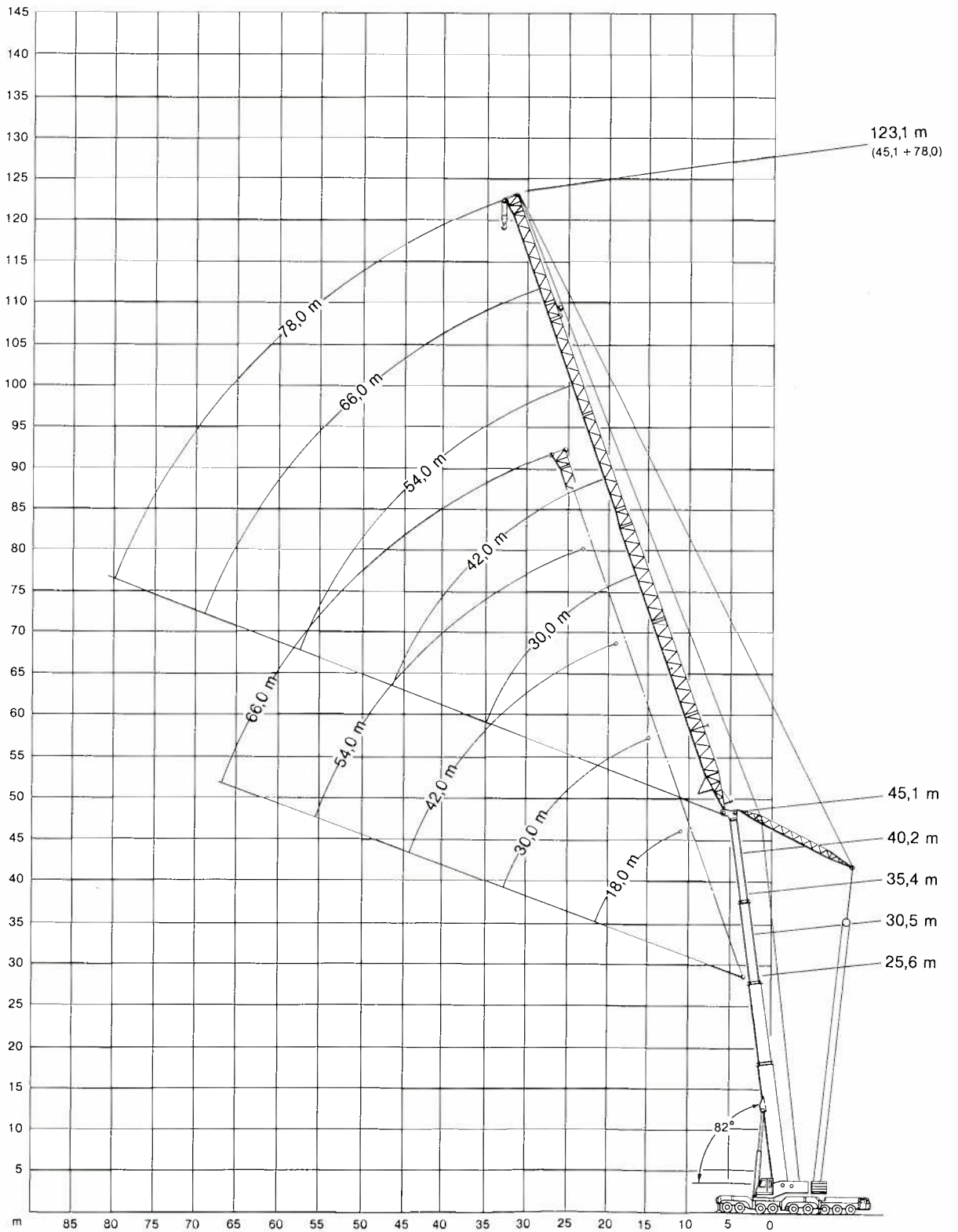
作業半径 (m)	メインブーム長さ (m)			
	35.4	40.2	45.1	50.0
6	170.0	—	—	—
7	165.0	140.0	—	—
8	160.0	138.0	110.0	—
9	155.0	136.0	108.0	90.0
10	149.0	133.0	106.0	88.0
12	135.0	126.0	102.0	84.0
14	114.0	115.0	97.0	80.0
16	99.2	99.6	90.0	75.0
18	86.9	87.3	84.0	70.0
20	76.9	77.4	77.0	65.0
22	66.1	66.6	68.0	60.0
24	57.3	57.8	59.1	56.0
26	50.2	50.7	51.9	52.0
28	44.5	44.8	46.0	46.3
30	39.7	40.0	41.1	41.4
32	34.5	35.9	37.0	37.3
34	—	32.5	33.5	33.7
36	—	29.5	30.4	30.6
38	—	—	27.7	27.9
40	—	—	25.4	25.5
42	—	—	—	23.3
44	—	—	—	21.4
46	—	—	—	19.6

(単位:ton)

ラフィングフライジブ作業範囲図



ラフィングフライジブ作業範囲図



ラフィングフライジブ 定格総荷重表

(アウトリガー張出幅:12,0 m)

● カウンターウエイト:98 t ● メインブーム角度:82°

メインブーム 長さ	作業半径 (m)	ジブ長さ (m)					
		18.0	30.0	42.0	54.0	66.0	78.0
25.6m	12	125.0	—	—	—	—	—
	14	113.0	—	—	—	—	—
	16	95.7	85.0	—	—	—	—
	18	82.0	85.0	55.0	—	—	—
	20	62.8	79.7	55.0	—	—	—
	22	—	71.4	55.0	37.0	—	—
	24	—	64.5	55.0	37.0	—	—
	26	—	58.8	55.0	37.0	25.0	—
	28	—	53.8	55.0	37.0	24.5	—
	30	—	47.8	50.7	37.0	24.0	—
	34	—	—	43.6	37.0	23.0	—
	38	—	—	37.7	36.7	22.0	—
	42	—	—	32.2	32.1	21.0	—
	46	—	—	—	28.4	20.0	—
50	—	—	—	25.4	19.0	—	
54	—	—	—	21.1	18.0	—	
58	—	—	—	—	17.0	—	
62	—	—	—	—	16.0	—	
30.5m	16	—	70.0	—	—	—	—
	18	—	69.5	45.0	—	—	—
	20	—	69.0	45.0	—	—	—
	22	—	68.5	45.0	30.0	—	—
	24	—	67.4	45.0	30.0	—	—
	26	—	61.2	45.0	30.0	23.0	—
	28	—	55.9	45.0	30.0	23.0	15.0
	30	—	51.0	45.0	30.0	23.0	15.0
	34	—	—	43.3	30.0	23.0	15.0
	38	—	—	37.4	30.0	22.0	15.0
	42	—	—	32.9	30.0	21.0	15.0
	46	—	—	—	28.2	19.5	15.0
	50	—	—	—	25.2	18.5	14.0
	54	—	—	—	22.7	17.5	13.0
58	—	—	—	—	16.5	12.5	
62	—	—	—	—	16.0	12.0	
66	—	—	—	—	15.5	11.5	
70	—	—	—	—	—	11.0	
74	—	—	—	—	—	10.5	
35.4m	16	—	60.0	—	—	—	—
	18	—	60.0	—	—	—	—
	20	—	60.0	40.0	—	—	—
	22	—	60.0	40.0	—	—	—
	24	—	59.0	40.0	28.0	—	—
	26	—	58.0	40.0	28.0	—	—
	28	—	55.0	40.0	28.0	20.0	—
	30	—	50.2	40.0	28.0	20.0	—
	34	—	—	40.0	28.0	20.0	13.0
	38	—	—	36.8	28.0	20.0	13.0
	42	—	—	32.3	28.0	20.0	13.0
	46	—	—	—	27.7	20.0	13.0
	50	—	—	—	24.7	19.0	13.0
	54	—	—	—	22.3	18.0	13.0
58	—	—	—	—	17.0	13.0	
62	—	—	—	—	16.0	12.5	
66	—	—	—	—	15.0	12.0	
70	—	—	—	—	—	11.5	
74	—	—	—	—	—	11.0	

(単位:ton)

メインブーム 長さ	作業半径 (m)	ジブ長さ (m)						
		18.0	30.0	42.0	54.0	66.0	78.0	
40.2m	18	—	50.0	—	—	—	—	
	20	—	50.0	—	—	—	—	
	22	—	49.5	34.0	—	—	—	
	24	—	49.0	34.0	24.0	—	—	
	26	—	48.0	34.0	24.0	—	—	
	28	—	47.0	34.0	24.0	17.0	—	
	30	—	46.0	34.0	24.0	17.0	—	
	34	—	—	34.0	24.0	17.0	12.0	
	38	—	—	34.0	24.0	17.0	12.0	
	42	—	—	32.0	24.0	17.0	12.0	
	46	—	—	—	24.0	17.0	12.0	
	50	—	—	—	24.0	17.0	12.0	
	54	—	—	—	22.0	17.0	12.0	
	58	—	—	—	—	17.0	12.0	
62	—	—	—	—	17.0	12.0		
66	—	—	—	—	15.9	12.0		
70	—	—	—	—	—	12.0		
74	—	—	—	—	—	11.5		
78	—	—	—	—	—	11.0		
45.1m	18	—	41.0	—	—	—	—	
	20	—	41.0	—	—	—	—	
	22	—	40.5	28.0	—	—	—	
	24	—	40.0	28.0	—	—	—	
	26	—	39.0	28.0	20.0	—	—	
	28	—	38.5	28.0	20.0	—	—	
	30	—	38.0	28.0	20.0	14.5	—	
	34	—	36.5	28.0	20.0	14.5	10.0	
	38	—	—	28.0	20.0	14.5	10.0	
	42	—	—	28.0	20.0	14.5	10.0	
	46	—	—	—	20.0	14.5	10.0	
	50	—	—	—	20.0	14.5	10.0	
	54	—	—	—	20.0	14.5	10.0	
	58	—	—	—	—	14.5	10.0	
62	—	—	—	—	14.5	10.0		
66	—	—	—	—	14.5	10.0		
70	—	—	—	—	—	10.0		
74	—	—	—	—	—	10.0		
78	—	—	—	—	—	10.0		
48.4m	34	—	—	—	—	—	8.0	
	38	—	—	—	—	—	8.0	
	42	—	—	—	—	—	8.0	
	46	—	—	—	—	—	8.0	
	50	—	—	—	—	—	8.0	
	54	—	—	—	—	—	8.0	
	58	—	—	—	—	—	8.0	
	62	—	—	—	—	—	8.0	
	66	—	—	—	—	—	8.0	
	70	—	—	—	—	—	8.0	
	74	—	—	—	—	—	8.0	
	78	—	—	—	—	—	8.0	
	50.0m	18	—	33.0	—	—	—	—
		20	—	33.0	—	—	—	—
22		—	33.0	22.0	—	—	—	
24		—	33.0	22.0	—	—	—	
26		—	33.0	22.0	16.0	—	—	
28		—	31.8	22.0	16.0	—	—	
30		—	31.0	22.0	16.0	10.5	—	
34		—	29.0	22.0	16.0	10.5	—	
38		—	—	22.0	16.0	10.5	—	
42		—	—	22.0	16.0	10.5	—	
46		—	—	22.0	16.0	10.5	—	
50		—	—	—	15.5	10.5	—	
54		—	—	—	15.0	10.5	—	
58		—	—	—	—	10.5	—	
62	—	—	—	—	10.5	—		
66	—	—	—	—	10.5	—		

(単位:ton)

ラフィングフライジブ定格総荷重表

(アウトリガー張出幅:8,64 m)

● カウンターウエイト: 98 t ● メインブーム角度: 82°

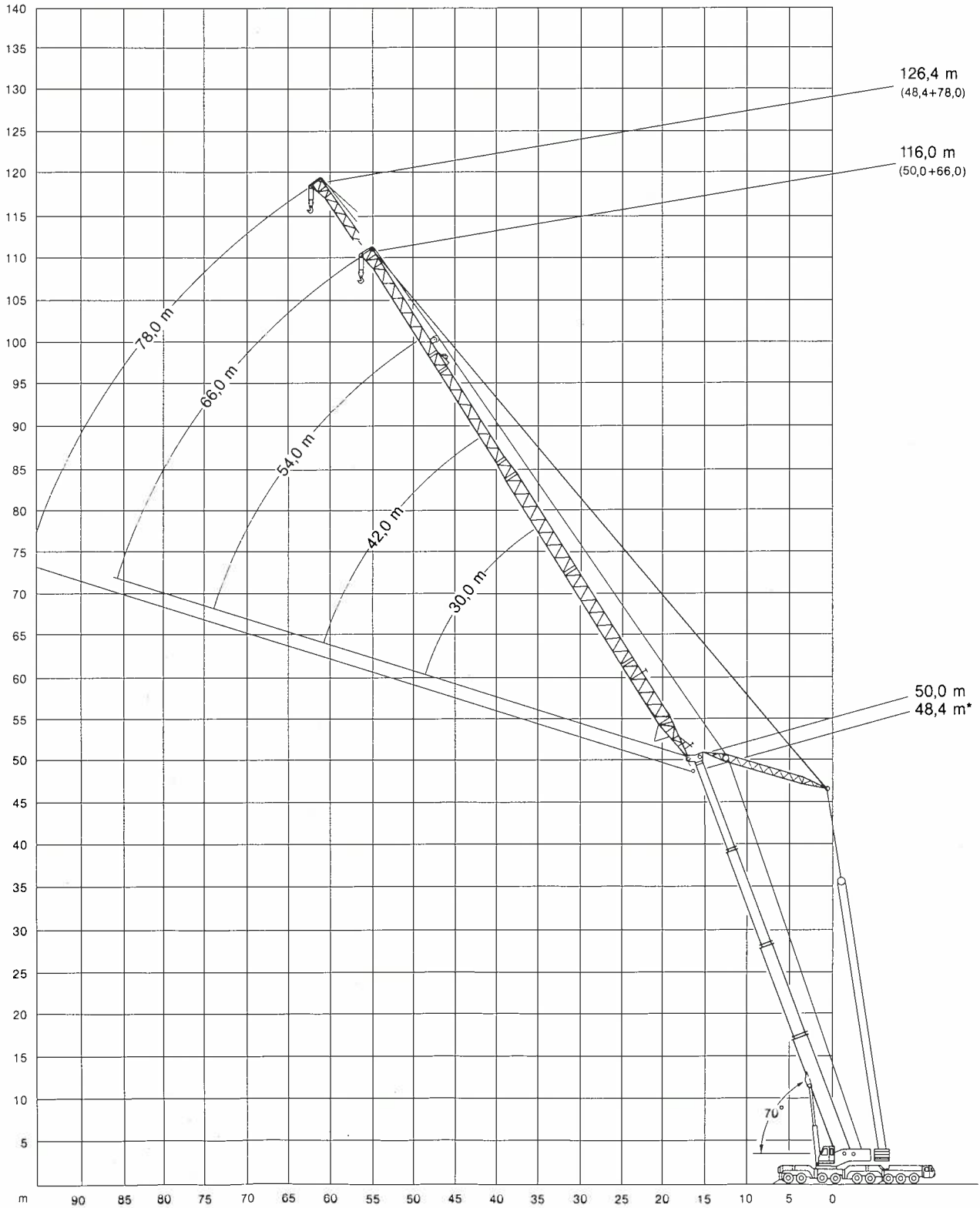
メインブーム 長さ(m)	作業半径 (m)	ジブ長さ (m)				
		18.0	30.0	42.0	54.0	56.0
30.5m	16	—	69.6	—	—	—
	18	—	58.5	45.0	—	—
	20	—	50.3	45.0	—	—
	22	—	44.0	43.4	30.0	—
	24	—	39.0	38.4	30.0	—
	26	—	34.9	34.3	30.0	—
	28	—	31.6	30.9	30.0	—
	30	—	28.8	28.0	27.2	—
	34	—	—	23.5	22.6	—
	38	—	—	20.1	19.2	—
	42	—	—	17.5	16.5	—
	46	—	—	—	14.3	—
	50	—	—	—	12.6	—
	54	—	—	—	11.1	—
58	—	—	—	—	—	
62	—	—	—	—	—	
35.4m	16	—	60.0	—	—	—
	18	—	57.2	—	—	—
	20	—	49.2	40.0	—	—
	22	—	43.0	40.0	—	—
	24	—	38.1	37.4	28.0	—
	26	—	34.1	33.4	28.0	—
	28	—	30.8	30.1	28.0	—
	30	—	28.0	27.3	26.4	—
	34	—	—	22.9	22.0	—
	38	—	—	19.6	18.6	—
	42	—	—	17.0	16.0	—
	46	—	—	—	13.9	—
	50	—	—	—	12.1	—
	54	—	—	—	10.7	—
58	—	—	—	—	—	
62	—	—	—	—	—	
40.2m	18	—	50.0	—	—	—
	20	—	48.4	—	—	—
	22	—	42.3	34.0	—	—
	24	—	37.4	34.0	24.0	—
	26	—	33.5	32.9	24.0	—
	28	—	30.3	29.6	24.0	—
	30	—	27.5	26.8	24.0	—
	34	—	—	22.5	21.5	—
	38	—	—	19.2	18.2	—
	42	—	—	16.6	15.6	—
	46	—	—	—	13.5	—
	50	—	—	—	11.8	—
	54	—	—	—	10.4	—
	58	—	—	—	—	—
62	—	—	—	—	—	
66	—	—	—	—	—	

(単位:ton)

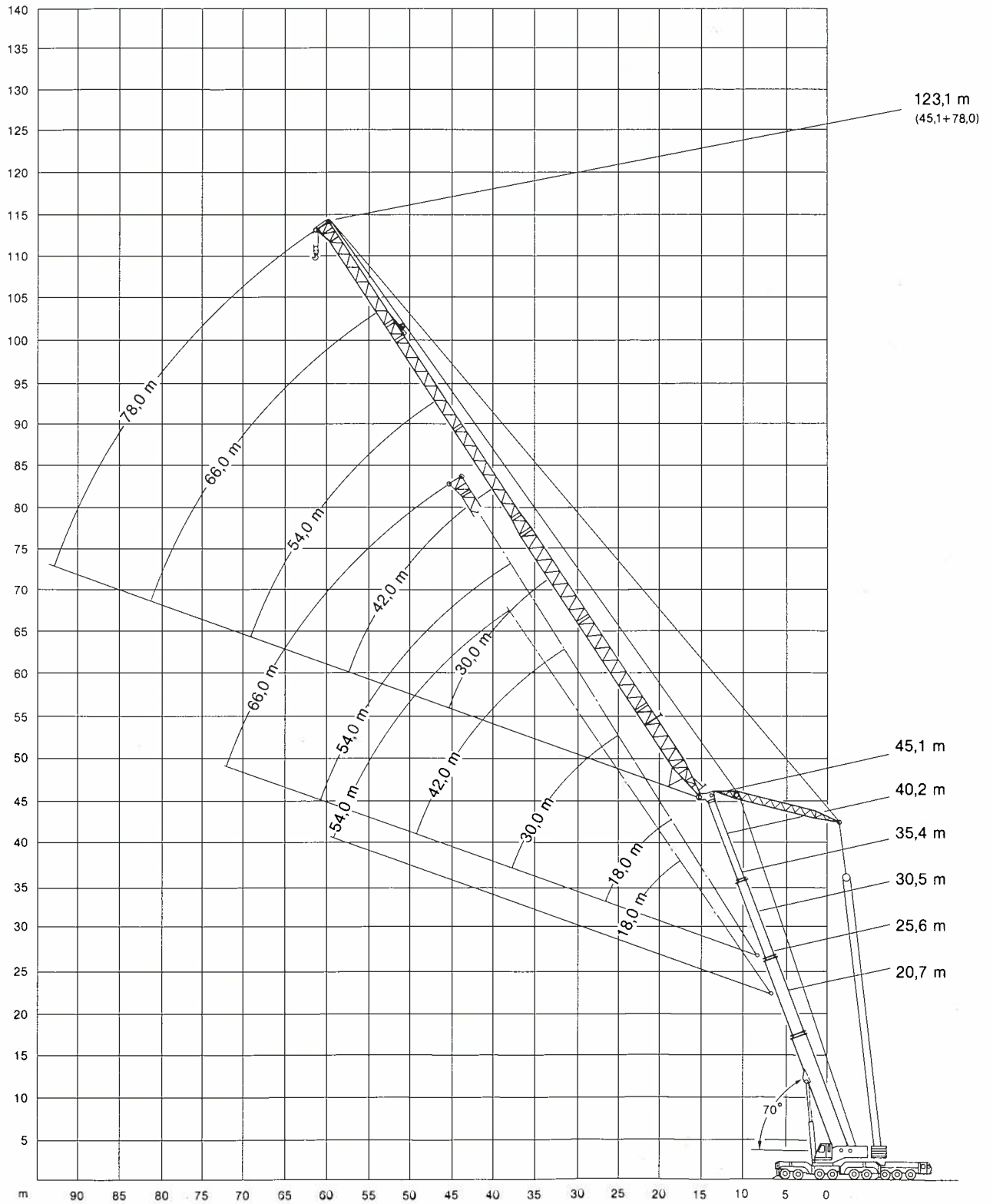
メインブーム 長さ	作業半径 (m)	ジブ長さ (m)				
		18.0	30.0	42.0	54.0	56.0
45.1m	18	—	41.0	—	—	—
	20	—	41.0	—	—	—
	22	—	40.5	28.0	—	—
	24	—	37.0	28.0	—	—
	26	—	33.1	28.0	20.0	—
	28	—	29.9	28.0	20.0	—
	30	—	27.2	26.5	20.0	—
	34	—	23.0	22.2	20.0	—
	38	—	—	18.9	17.9	—
	42	—	—	16.4	15.4	—
	46	—	—	—	13.3	—
	50	—	—	—	11.6	—
	54	—	—	—	10.2	—
	58	—	—	—	—	—
	62	—	—	—	—	—
	66	—	—	—	—	—
50.0m	18	—	—	—	—	—
	20	—	33.0	—	—	—
	22	—	33.0	—	—	—
	24	—	33.0	22.0	—	—
	26	—	32.5	22.0	—	—
	28	—	29.4	22.0	16.0	—
	30	—	26.7	22.0	16.0	—
	34	—	22.5	21.7	16.0	—
	38	—	—	18.5	16.0	—
	42	—	—	16.0	15.0	—
	46	—	—	14.0	12.9	—
	50	—	—	—	11.3	—
	54	—	—	—	9.9	—
	58	—	—	—	—	—
	62	—	—	—	—	—
	66	—	—	—	—	—

(単位:ton)

ラフィングフライジブ作業範囲図



ラフィングフライジブ作業範囲図



ラフィングライジブ定格総荷重表

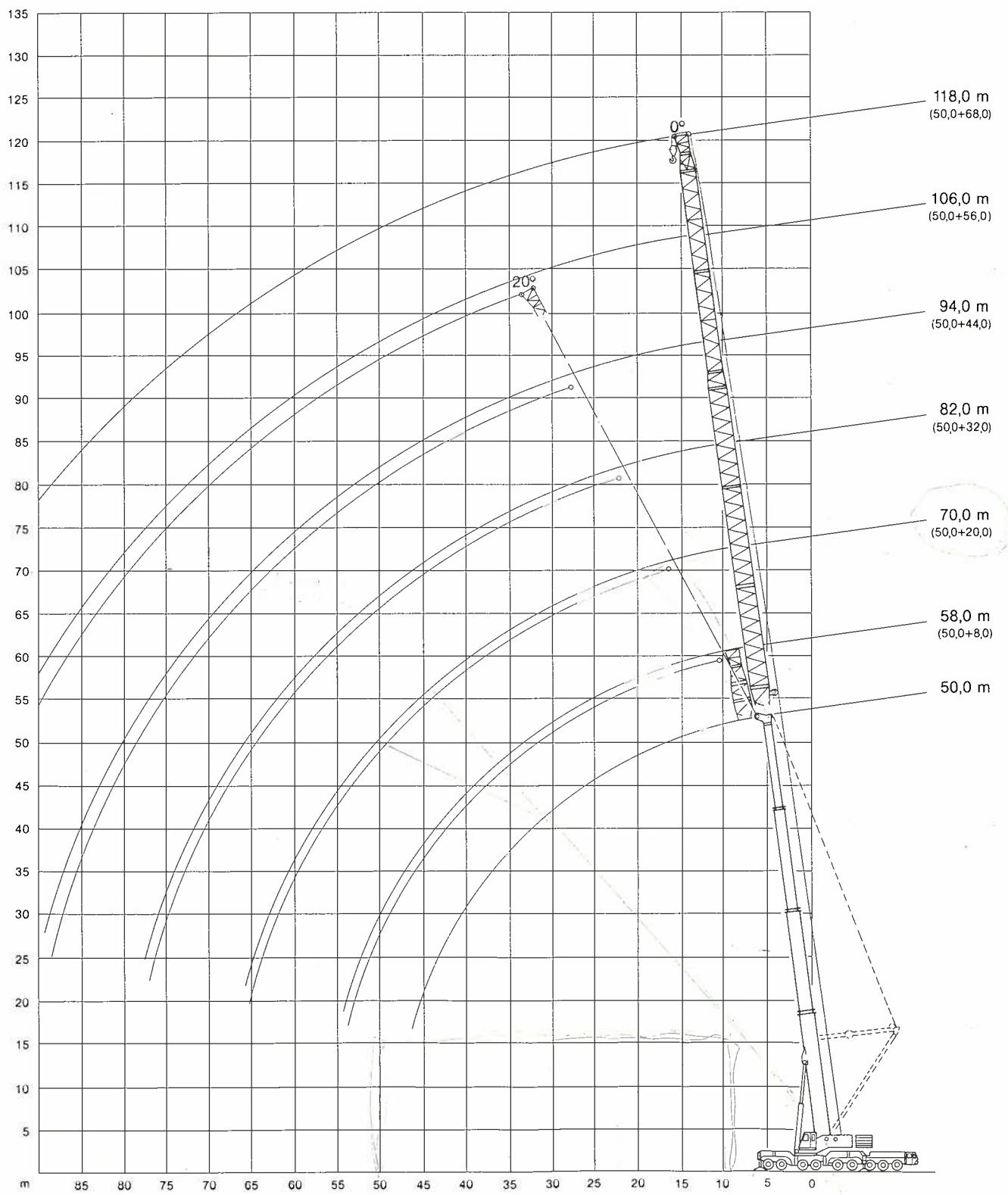
(アウトリガー張出幅:12,0 m)

●カウンターウエイト：98 t ●メインブーム角度：70°

メインブーム 長さ	作業半径 (m)	ジブ長さ (m)					
		18.0	30.0	42.0	54.0	66.0	78.0
25.6m	18	80.0	—	—	—	—	—
	20	55.5	—	—	—	—	—
	22	39.0	—	—	—	—	—
	24	28.0	—	—	—	—	—
	26	—	53.4	—	—	—	—
	28	—	48.3	—	—	—	—
	30	—	44.0	43.1	—	—	—
	34	—	37.2	36.3	—	—	—
	38	—	—	31.2	30.0	—	—
	42	—	—	27.2	26.2	20.0	—
	46	—	—	24.1	23.0	19.5	—
	50	—	—	—	20.4	19.0	—
	54	—	—	—	18.3	17.7	—
	58	—	—	—	16.5	15.9	—
62	—	—	—	—	14.3	—	
66	—	—	—	—	12.9	—	
70	—	—	—	—	11.8	—	
30.5m	26	—	52.5	—	—	—	—
	28	—	47.5	—	—	—	—
	30	—	43.2	—	—	—	—
	34	—	36.5	35.6	—	—	—
	38	—	31.6	30.6	29.0	—	—
	42	—	—	26.7	25.6	21.0	—
	46	—	—	23.6	22.5	19.5	—
	50	—	—	—	19.9	18.5	13.6
	54	—	—	—	17.8	17.2	13.0
	58	—	—	—	16.0	15.4	12.5
	62	—	—	—	—	13.9	12.0
	66	—	—	—	—	12.6	11.5
	70	—	—	—	—	11.4	10.6
	74	—	—	—	—	—	9.6
78	—	—	—	—	—	8.8	
82	—	—	—	—	—	7.9	
35.4m	30	—	41.4	—	—	—	—
	34	—	35.0	34.1	—	—	—
	38	—	30.2	29.2	—	—	—
	42	—	—	25.4	24.3	—	—
	46	—	—	22.4	21.3	18.2	—
	50	—	—	20.0	18.9	17.5	—
	54	—	—	—	16.8	16.3	—
	58	—	—	—	15.1	14.5	11.9
	62	—	—	—	13.6	13.0	11.6
	66	—	—	—	—	11.7	10.9
	70	—	—	—	—	10.6	9.8
	74	—	—	—	—	—	8.9
	78	—	—	—	—	—	8.0
	82	—	—	—	—	—	7.2
40.2m	30	—	37.0	—	—	—	—
	34	—	33.9	—	—	—	—
	38	—	29.2	27.5	—	—	—
	42	—	—	24.6	21.0	—	—
	46	—	—	21.6	20.0	—	—
	50	—	—	19.3	18.1	15.9	—
	54	—	—	—	16.1	15.5	12.0
	58	—	—	—	14.4	13.9	12.0
	62	—	—	—	13.0	12.4	11.6
	66	—	—	—	—	11.2	10.4
	70	—	—	—	—	10.1	9.3
	74	—	—	—	—	9.1	8.3
	78	—	—	—	—	—	7.5
	82	—	—	—	—	—	6.7
86	—	—	—	—	—	5.9	

メインブーム 長さ	作業半径 (m)	ジブ長さ (m)					
		18.0	30.0	42.0	54.0	66.0	78.0
45.1m	34	—	28.5	—	—	—	—
	38	—	26.0	23.0	—	—	—
	42	—	24.5	21.5	—	—	—
	46	—	—	20.0	16.0	—	—
	50	—	—	18.8	15.0	13.5	—
	54	—	—	16.8	14.5	13.0	—
	58	—	—	—	14.0	12.5	—
	62	—	—	—	12.6	12.0	9.0
	66	—	—	—	—	10.8	8.7
	70	—	—	—	—	9.7	8.4
	74	—	—	—	—	8.8	7.9
	78	—	—	—	—	—	7.0
	82	—	—	—	—	—	6.2
	86	—	—	—	—	—	5.5
48.4m	38	—	—	—	—	—	—
	42	—	—	—	—	—	—
	46	—	—	—	—	—	—
	50	—	—	—	—	—	—
	54	—	—	—	—	—	—
	58	—	—	—	—	—	—
	62	—	—	—	—	—	5.5
	66	—	—	—	—	—	5.2
	70	—	—	—	—	—	4.8
	74	—	—	—	—	—	4.5
	78	—	—	—	—	—	4.0
	82	—	—	—	—	—	3.8
	86	—	—	—	—	—	3.6
	90	—	—	—	—	—	3.4
50.0m	38	—	21.5	—	—	—	—
	42	—	19.5	16.0	—	—	—
	46	—	—	15.0	10.0	—	—
	50	—	—	14.0	10.0	—	—
	54	—	—	13.5	10.0	8.5	—
	58	—	—	—	9.6	8.1	—
	62	—	—	—	9.5	7.8	—
	66	—	—	—	9.3	7.3	—
	70	—	—	—	—	6.9	—
	74	—	—	—	—	6.7	—
	78	—	—	—	—	6.5	—
	82	—	—	—	—	—	—
	86	—	—	—	—	—	—
	90	—	—	—	—	—	—

固定ジブ作業範囲図



固定ジブ定格総荷重表 (アウトリガー張出幅:12,0 m)

●カウンターウエイト：98 t ●メインブーム長さ：50.0m

ジブ長さ 作業半径 (m)	8.0 m		20.0 m		32.0 m		44.0 m		56.0 m	
	オフセット角度									
	0°	20°	0°	20°	0°	20°	0°	20°	0°	20°
12	55.0	—	—	—	—	—	—	—	—	—
14	50.0	—	40.0	—	—	—	—	—	—	—
16	45.5	42.5	37.0	—	—	—	—	—	—	—
18	41.5	39.5	35.0	—	24.0	—	—	—	—	—
20	38.0	37.0	31.5	—	23.0	—	15.8	—	—	—
22	35.0	34.0	29.5	22.0	21.5	—	15.0	—	—	—
24	32.5	32.0	27.5	21.6	20.5	—	14.0	—	11.2	—
26	30.0	29.8	25.5	20.9	19.5	—	13.2	—	10.5	—
28	28.0	27.4	23.7	19.6	18.5	—	12.5	—	9.8	—
30	26.0	25.0	22.0	18.5	16.5	14.5	11.8	—	9.2	—
34	23.0	22.2	19.0	17.0	13.8	13.2	10.5	—	8.1	—
38	20.5	19.5	16.6	15.5	13.0	12.1	9.4	9.5	7.1	—
42	18.0	17.0	14.8	14.4	11.2	11.0	8.5	8.4	6.4	—
46	16.0	15.0	13.3	13.0	9.8	10.0	7.7	7.7	5.7	—
50	14.0	13.5	12.0	11.5	8.5	9.0	6.4	7.0	5.2	—
54	—	—	10.7	10.5	7.4	8.2	5.8	6.4	4.3	—
58	—	—	9.8	9.4	6.5	7.3	4.8	5.8	3.6	—
62	—	—	9.0	8.5	5.5	6.5	4.0	5.2	3.0	—
66	—	—	—	—	5.0	5.7	3.4	4.7	2.4	—
70	—	—	—	—	4.5	5.0	2.8	4.2	1.8	—
74	—	—	—	—	—	4.5	—	3.6	—	—
78	—	—	—	—	—	—	—	3.1	—	—
82	—	—	—	—	—	—	—	2.5	—	—

(単位:ton)

●カウンターウエイト：57 t ●メインブーム長さ：50.0m

ジブ長さ 作業半径 (m)	8.0 m		20.0 m		32.0 m		44.0 m		56.0 m	
	オフセット角度									
	0°	20°	0°	20°	0°	20°	0°	20°	0°	20°
12	55.0	—	—	—	—	—	—	—	—	—
14	50.0	—	40.0	—	—	—	—	—	—	—
16	45.5	42.5	37.0	—	—	—	—	—	—	—
18	41.5	39.5	35.0	—	24.0	—	—	—	—	—
20	38.0	37.0	31.5	—	23.0	—	15.8	—	—	—
22	35.0	34.0	29.5	22.0	21.5	—	15.0	—	—	—
24	32.5	32.0	27.5	21.6	20.5	—	14.0	—	11.2	—
26	30.0	29.8	25.5	20.9	19.5	—	13.2	—	10.5	—
28	28.0	27.4	23.7	19.6	18.5	—	12.5	—	9.8	—
30	24.8	25.0	22.0	18.5	16.5	14.5	11.8	—	9.2	—
34	18.9	19.9	19.0	17.0	13.8	13.2	10.5	—	8.1	—
38	14.5	15.2	16.2	15.5	13.0	12.1	9.4	9.5	7.1	—
42	11.0	11.6	12.7	14.4	11.2	11.0	8.5	8.4	6.4	—
46	8.3	8.8	9.9	11.3	9.8	10.0	7.7	7.7	5.7	—
50	6.2	6.4	7.6	8.8	8.0	9.0	6.4	7.0	5.2	—
54	—	—	5.8	6.7	6.0	7.9	5.8	6.4	4.3	—
58	—	—	4.2	4.9	4.5	6.0	4.6	5.8	3.6	—
62	—	—	2.9	3.4	3.1	4.4	3.2	5.2	3.0	—
66	—	—	—	—	1.9	3.0	2.0	3.8	1.7	—
70	—	—	—	—	—	1.7	—	2.5	—	—
74	—	—	—	—	—	—	—	—	—	—
78	—	—	—	—	—	—	—	—	—	—
82	—	—	—	—	—	—	—	—	—	—

(単位:ton)

固定ジブ定格総荷重表 (アウトリガー張出幅:8,64 m)

●カウンターウエイト：98 t ●メインブーム長さ：50.0m

ジブ長さ 作業半径 (m)	8.0 m		20.0 m	
	オフセット角度			
	0°	20°	0°	20°
12	55.0	—	—	—
14	50.0	—	40.0	—
16	45.5	42.5	37.0	—
18	41.5	39.5	35.0	—
20	38.0	37.0	31.5	—
22	35.0	34.0	29.5	22.0
24	30.5	32.0	27.5	21.6
26	26.4	27.4	25.5	20.9
28	23.0	24.1	23.5	19.6
30	20.2	21.1	21.5	18.5
34	15.7	16.4	17.0	17.0
38	12.3	12.9	13.5	15.0
42	9.5	10.0	10.8	12.1
46	7.1	7.5	8.5	9.7
50	4.8	5.2	6.5	7.6
54	—	—	4.6	5.7
58	—	—	3.0	3.8
62	—	—	1.6	2.2
66	—	—	—	—
70	—	—	—	—
74	—	—	—	—
78	—	—	—	—
82	—	—	—	—

(単位:ton)

固定ジブ(スーパーリフト付)定格総荷重表

(アウトリガー張出幅:12,0 m)

● カウンターウエイト：140 t ● メインブーム長さ：50.0m

ジブ長さ 作業半径 (m)	8.0 m		20.0 m		32.0 m		44.0 m		56.0 m		68.0 m	
	オフセット角度											
	0°	20°	0°	20°	0°	20°	0°	20°	0°	20°	0°	20°
12	55.0	-	-	-	-	-	-	-	-	-	-	-
14	52.5	-	40.0	-	-	-	-	-	-	-	-	-
16	51.0	-	39.0	-	25.0	-	-	-	-	-	-	-
18	49.0	-	37.5	-	24.5	-	-	-	-	-	-	-
20	48.0	-	36.5	-	23.5	-	16.0	-	-	-	-	-
22	46.5	-	35.0	-	23.0	-	15.7	-	12.0	-	-	-
24	45.0	-	34.0	-	22.5	-	15.4	-	11.7	-	-	-
26	43.5	-	33.0	-	22.0	-	15.0	-	11.5	-	6.0	-
28	42.0	-	32.0	-	21.5	-	14.7	-	11.2	-	5.9	-
30	40.5	-	31.0	-	21.0	-	14.4	-	11.0	-	5.8	-
34	37.5	-	28.5	-	20.0	-	13.7	-	10.5	-	5.7	-
38	35.0	-	26.5	-	18.5	-	13.0	-	10.0	-	5.5	-
42	31.5	-	24.5	-	17.5	-	12.4	-	9.5	-	5.4	-
46	27.5	-	22.5	-	16.5	-	11.7	-	9.0	-	5.3	-
50	23.6	-	20.5	-	15.5	-	11.1	-	8.5	-	5.1	-
54	-	-	18.5	-	14.5	-	10.5	-	8.0	-	5.0	-
58	-	-	16.5	-	13.5	-	9.8	-	7.5	-	4.8	-
62	-	-	15.0	-	12.5	-	9.2	-	7.0	-	4.5	-
66	-	-	-	-	11.0	-	8.5	-	6.5	-	4.3	-
70	-	-	-	-	10.0	-	7.9	-	6.0	-	4.0	-
74	-	-	-	-	-	-	7.3	-	5.5	-	3.7	-
78	-	-	-	-	-	-	6.6	-	5.0	-	3.5	-
82	-	-	-	-	-	-	6.0	-	4.5	-	3.2	-
86	-	-	-	-	-	-	-	-	4.0	-	3.0	-
90	-	-	-	-	-	-	-	-	3.5	-	2.7	-
94	-	-	-	-	-	-	-	-	-	-	2.4	-
98	-	-	-	-	-	-	-	-	-	-	2.1	-

(単位:ton)

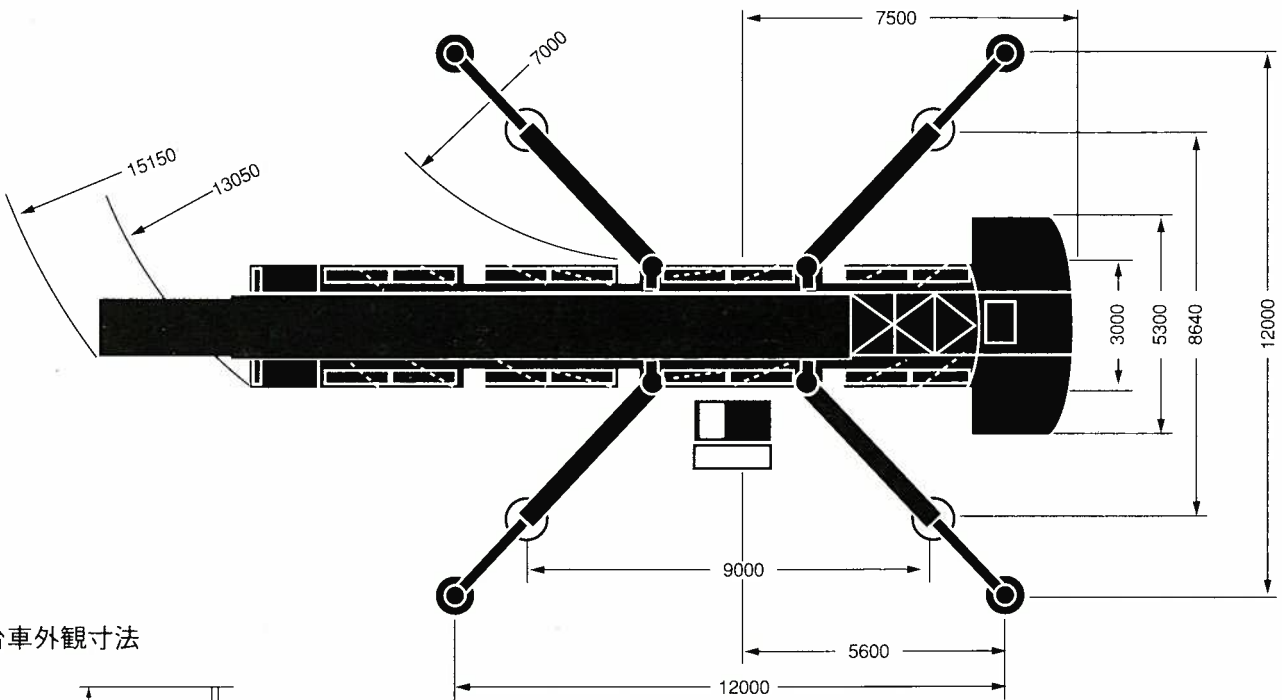
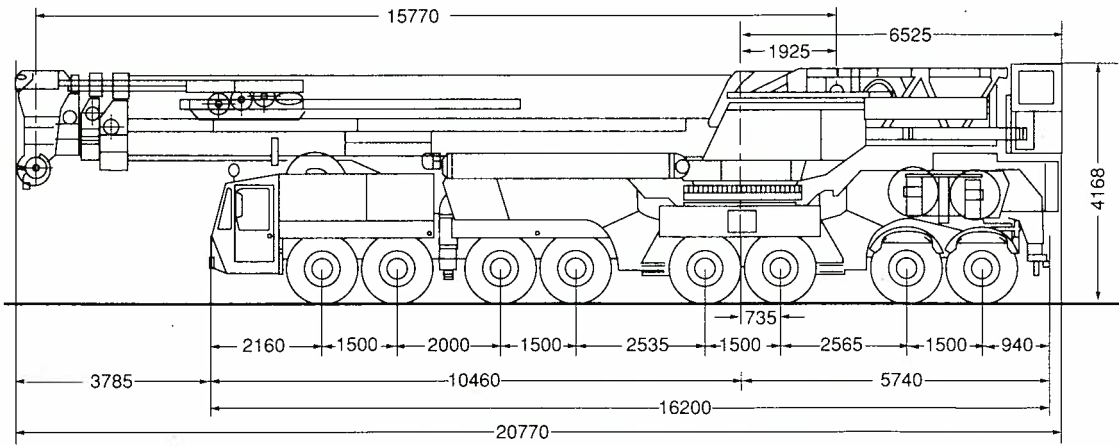
● カウンターウエイト：98 t ● メインブーム長さ：50.0m

ジブ長さ 作業半径 (m)	8.0 m		20.0 m		32.0 m		44.0 m		56.0 m		68.0 m	
	オフセット角度											
	0°	20°	0°	20°	0°	20°	0°	20°	0°	20°	0°	20°
12	55.0	-	-	-	-	-	-	-	-	-	-	-
14	52.5	-	40.0	-	-	-	-	-	-	-	-	-
16	51.0	43.0	39.0	-	25.0	-	-	-	-	-	-	-
18	49.0	41.5	37.5	-	24.5	-	-	-	-	-	-	-
20	48.0	40.0	36.5	-	23.5	-	16.0	-	-	-	-	-
22	46.5	38.0	35.0	23.0	23.0	-	15.7	-	12.0	-	-	-
24	45.0	36.5	34.0	22.5	22.5	-	15.4	-	11.7	-	-	-
26	43.5	35.0	33.0	22.0	22.0	-	15.0	-	11.5	-	6.0	-
28	42.0	34.0	32.0	21.5	21.5	16.0	14.7	-	11.2	-	5.9	-
30	40.5	32.5	31.0	21.0	21.0	15.5	14.4	-	11.0	-	5.8	-
34	33.0	30.0	28.5	20.5	20.0	15.0	13.7	-	10.5	-	5.7	-
38	27.1	27.5	26.5	20.0	18.5	14.0	13.0	10.5	10.0	-	5.5	-
42	22.3	23.0	24.5	18.5	17.5	13.0	12.4	9.8	9.5	7.5	5.4	-
46	18.4	18.7	20.6	17.5	16.5	12.0	11.7	9.4	9.0	7.0	5.3	-
50	15.2	15.5	17.3	16.0	15.5	11.5	11.1	9.0	8.5	6.5	5.1	-
54	-	-	14.2	14.5	14.5	11.0	10.5	8.5	8.0	6.2	5.0	-
58	-	-	12.0	12.7	12.3	10.0	9.8	8.0	7.5	5.8	4.8	-
62	-	-	10.0	10.5	10.3	9.5	9.2	7.5	7.0	5.4	4.5	-
66	-	-	-	-	8.6	8.5	8.5	7.0	6.5	5.0	4.3	-
70	-	-	-	-	7.1	8.0	7.4	6.5	6.0	4.7	4.0	-
74	-	-	-	-	-	6.5	6.0	6.0	5.5	4.4	3.7	-
78	-	-	-	-	-	-	4.7	5.4	4.4	4.1	3.5	-
82	-	-	-	-	-	-	-	3.5	4.8	3.2	3.9	3.2
86	-	-	-	-	-	-	-	-	4.3	2.2	3.6	3.2
90	-	-	-	-	-	-	-	-	3.5	-	2.9	-
94	-	-	-	-	-	-	-	-	-	-	1.8	-
98	-	-	-	-	-	-	-	-	-	-	-	-

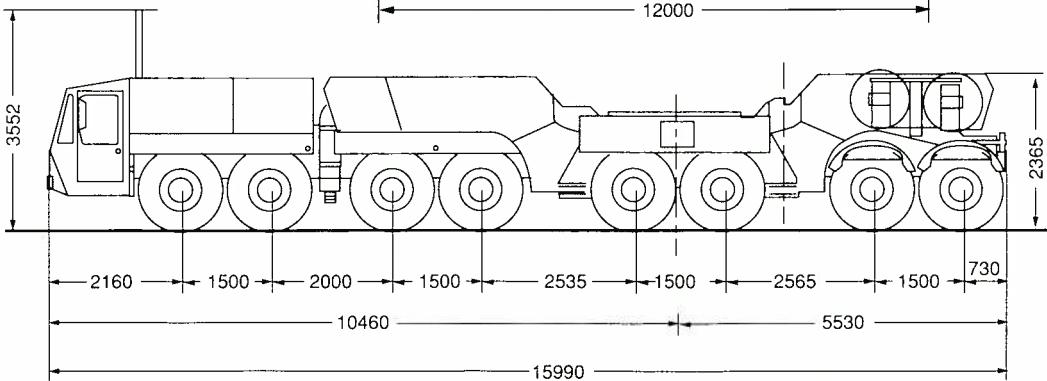
(単位:ton)

主要寸法図

●構内移動姿勢外観寸法



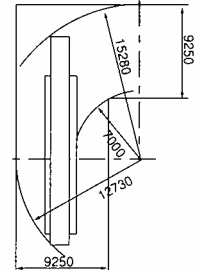
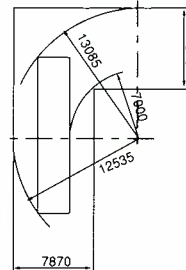
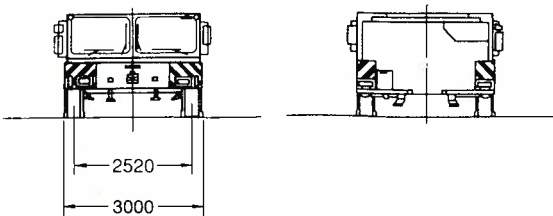
●台車外観寸法



●最小直角通路幅

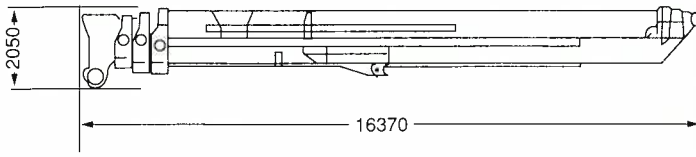
キャリア単体の場合

クレーン装着の場合



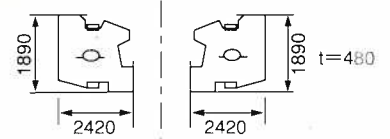
主要寸法図

●メインブーム(重量:38.0t)



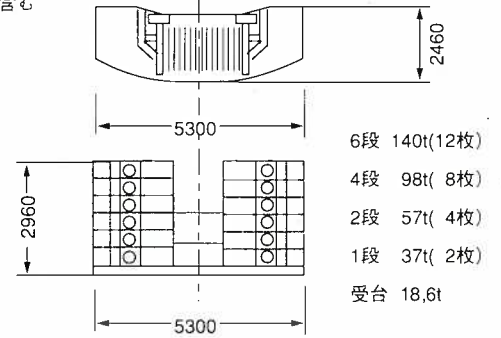
●カウンタウエイト

ウエイト(重量:10.3t)

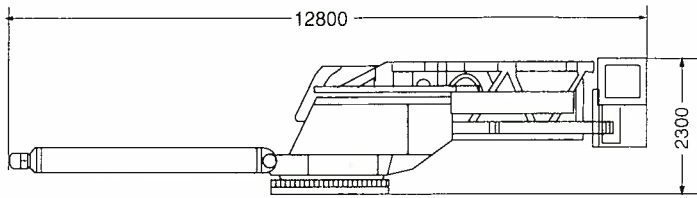


ウエイト受台(重量:18.6t)

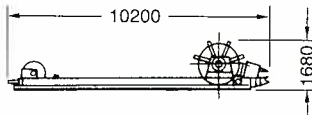
※ホイストII含む
h=1510



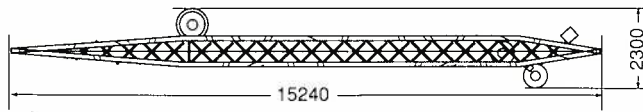
●旋回体(重量:22.5t)



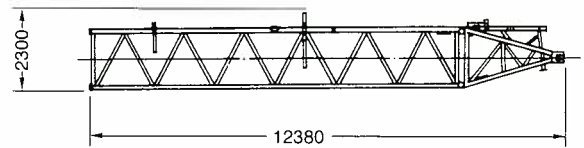
●スーパーリフトマスト(重量:5.1t)



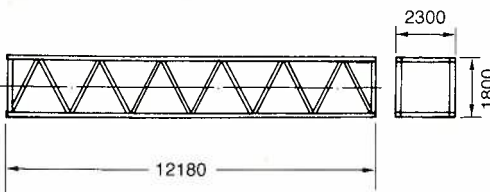
●ラフィングマスト(重量:2.65t)



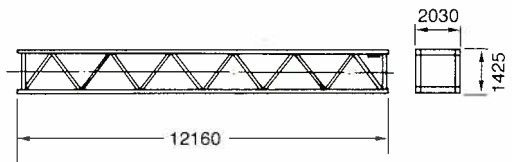
●ジブベース(重量:4.6t)



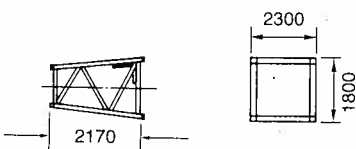
●中間ジブ(重量:2.8t)



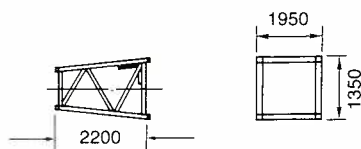
●中間ジブ(重量:2.0t)



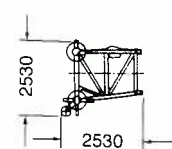
●中間ジブ(重量:0.7t)



●中間ジブ(重量:0.55t)



●ジブトップ(重量:1.5t)





伊藤忠建機株式会社

本 社	〒103 東京都中央区日本橋本町1-6-5(塚本ビル7・8階)	☎(03)3242-5021 FAX (03)3245-0710
札幌支店	〒060 札幌市中央区北三条西4-1(第一生命ビル9階)	☎(011)221-1868 FAX (011)210-8541
東北支店	〒980 仙台市青葉区一番町1-1-31(山口ビル2階)	☎(022)266-1244 FAX (022)224-8242
横浜支店	〒231 横浜市中区本町3-30-7(横浜平和ビル9階)	☎(045)201-1334 FAX (045)201-7465
名古屋支店	〒460 名古屋市中区錦1-5-11(名古屋伊藤忠ビル6階)	☎(052)203-1365 FAX (052)203-0140
大阪支店	〒541 大阪市中央区久太郎町4-1-3	☎(06) 253-0531 FAX (06) 253-0536
四国支店	〒760 高松市番町1-6-8(高松興銀ビル8階)	☎(0878)23-7115 FAX (0878)23-7117
中国支店	〒730 広島市中区八丁堀16-11(日本生命広島第二ビル4階)	☎(082)223-4822 FAX (082)223-6881
九州支店	〒812 福岡市博多区博多駅前3-2-8(住友博多ビル6階)	☎(092)411-3801 FAX (092)451-7698
盛岡出張所	〒020 盛岡市中央通3-7-1(岩手政経ビル3階)	☎(0196)52-8450 FAX (0196)52-9170
長野出張所	〒380 長野市南千歳1-12-7(新正和ビル708)	☎(0262)25-7081 FAX (0262)26-8581
高崎出張所	〒370 高崎市上中居町51-1(EST900ビル7階)	☎(0273)26-6817 FAX (0273)26-4314
静岡出張所	〒420 静岡市御幸町11-30(エクセルワード静岡ビル13階)	☎(054)273-5387 FAX (054)252-4655
岡山出張所	〒700 岡山市下石井2-1-3(第一生命ビル6階)	☎(086)226-1510 FAX (086)225-4780
鹿児島出張所	〒892 鹿児島市西千石町11-25(フコクビル5階)	☎(0992)26-3734 FAX (0992)24-1796
松山連絡事務所	〒790 松山市湊町6-6-2(松山電気ビル7階)	☎(0899)43-6028 FAX (0899)31-7202

シーアイシー・デマーク株式会社

シーアイシー・デマーク	〒103 東京都中央区日本橋小舟町4-1(伊場仙ビル4階)	☎(03)3668-7761 FAX (03)3668-9731
テクニカルセンター	〒290 千葉県市原市玉前西1-4	☎(0436)25-2223 FAX (0436)25-2177