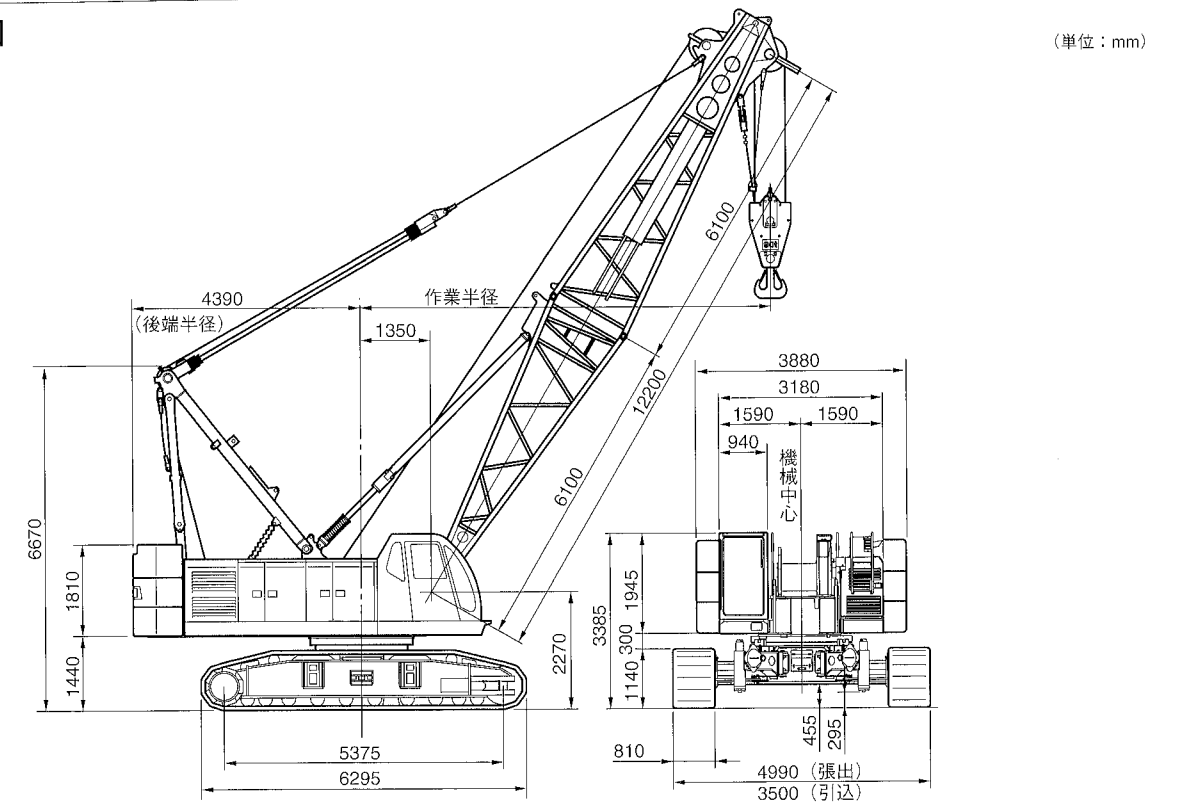


SC 900-3

住友建機株式会社

〒141-8686 東京都品川区北品川5丁目9番11号(住友重機械ビル)
 ☎ (03)5421-8601
 ホームページアドレス <http://www.sumitomokenki.co.jp>

■基本寸法図



■主要仕様

SC900-3全油圧式クローラークレーン

最大吊上げ能力	90.0 t×4.0m
基本ブーム長さ	12.20m
最長ブーム長さ	60.95m
補助ジブ長さ	9.15m~22.85m
ブーム+ジブ(最長)	51.80m+18.30m 48.75m+22.85m
フロント・リヤドラム巻上/下ロープ速度	120~2.0m/min
ブーム巻上/下ロープ速度	51~2.0m/min
旋回速度	2.9min ⁻¹ (2.9rpm)
走行速度	1.8km/h
エンジン形式	三菱6D24-TE1型ディーゼルエンジン
定格出力	184kW/2000min ⁻¹ (250ps/2000rpm)
登坂能力	30% (17°)
平均接地圧 (基本ブーム、810mmシュー付)	89 kPa (0.91kgf/cm ²)
作業時質量 (基本ブーム、810mmシュー付)	約 85 t

■フロント・リヤドラムロープ掛数と吊上荷重 (単位:t)

フックの種類	定格総荷重の最大値							
	8本掛	7本掛	6本掛	5本掛	4本掛	3本掛	2本掛	1本掛
90t	90.0	77.0	66.0	55.0	44.0	—	—	11.0
50t	—	—	—	50.0	44.0	—	—	11.0
30/15t	—	—	—	—	—	30.0	22.0	11.0
11t	—	—	—	—	—	—	—	11.0

■第3ドラムロープ掛数と吊上荷重

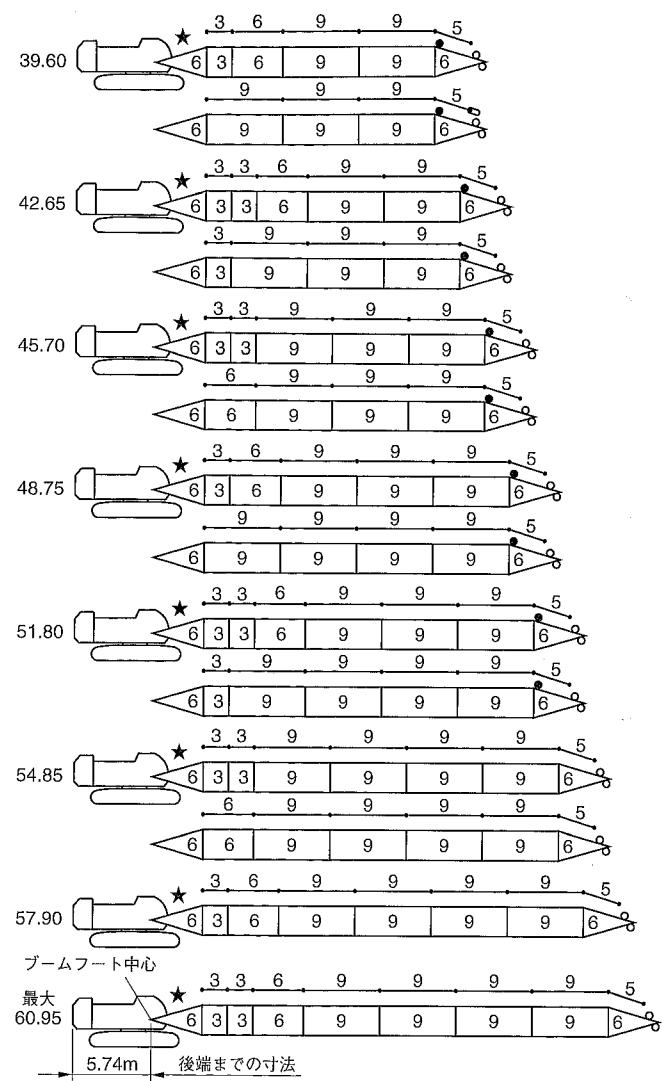
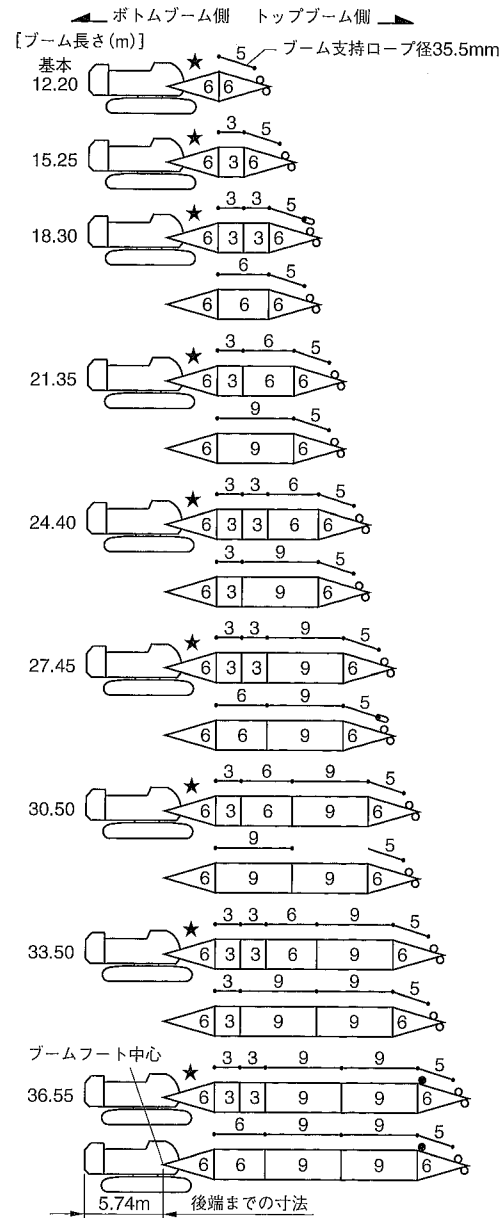
ロープ掛数(本)	主フック			
	6	5	4	3
最大吊上荷重(t)	44.4	37.0	29.6	22.2

■フック質量

90t	1200kg
50t	900kg
30/15t	730kg
11t	300kg

ブーム・ジブおよび支持ロープの構成

1 ブーム



図示省略寸法

使用箇所 略記号	ブーム長さ	ブーム支持ロープ (ブーム側) ロープ径 35.5mm
3	3.05m	3.05m
5	—	5.45m
6	6.10m	6.10m
9	9.15m	9.15m

ショートジブ取付
可能ブーム長さ

ブーム 長さ(m)	ショート ジブ取付
12.20	○
15.25	○
18.30	○
21.35	○
24.40	○
27.45	○
30.50	○
33.50	○
36.55	○
39.60	○
42.65	○
45.70	○
48.75	○
51.80	○
54.85	○
57.90	×
60.95	×

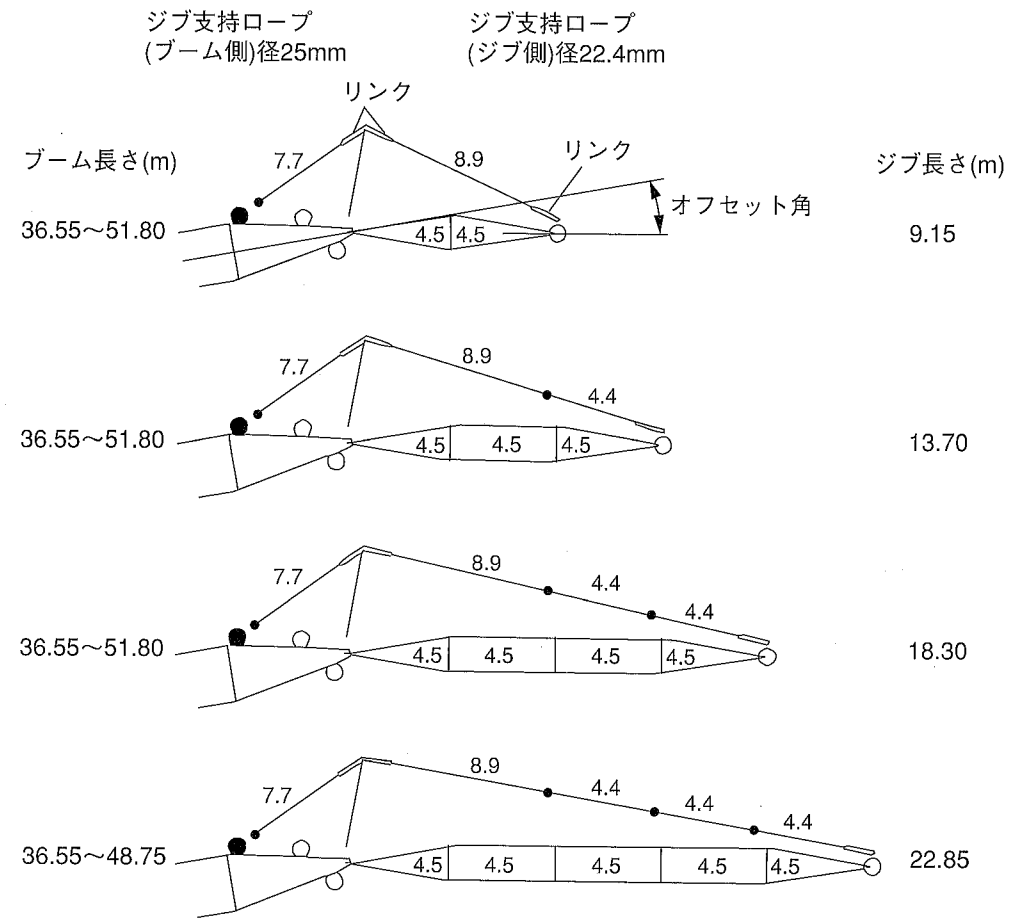
(○:可 ×:不可)

- 印は、ジブ付の場合のジブ支持ロープ(ブーム側)取付け位置を示します。
- ★印の付いた構成は、そのアタッチメント長さで購入する場合の推奨ブーム構成を示します。

ブーム・ジブおよび支持ロープの構成

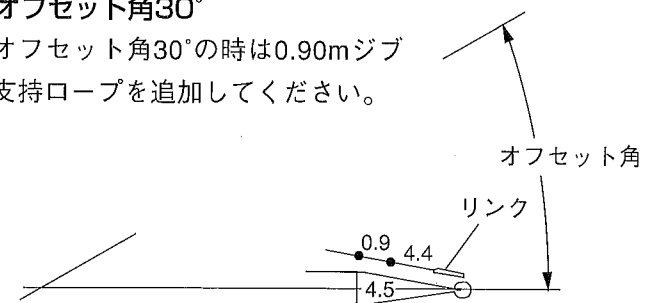
2 ジブ

1 オフセット角10°



2 オフセット角30°

オフセット角30°の時は0.90mジブ支持ロープを追加してください。



図示省略寸法

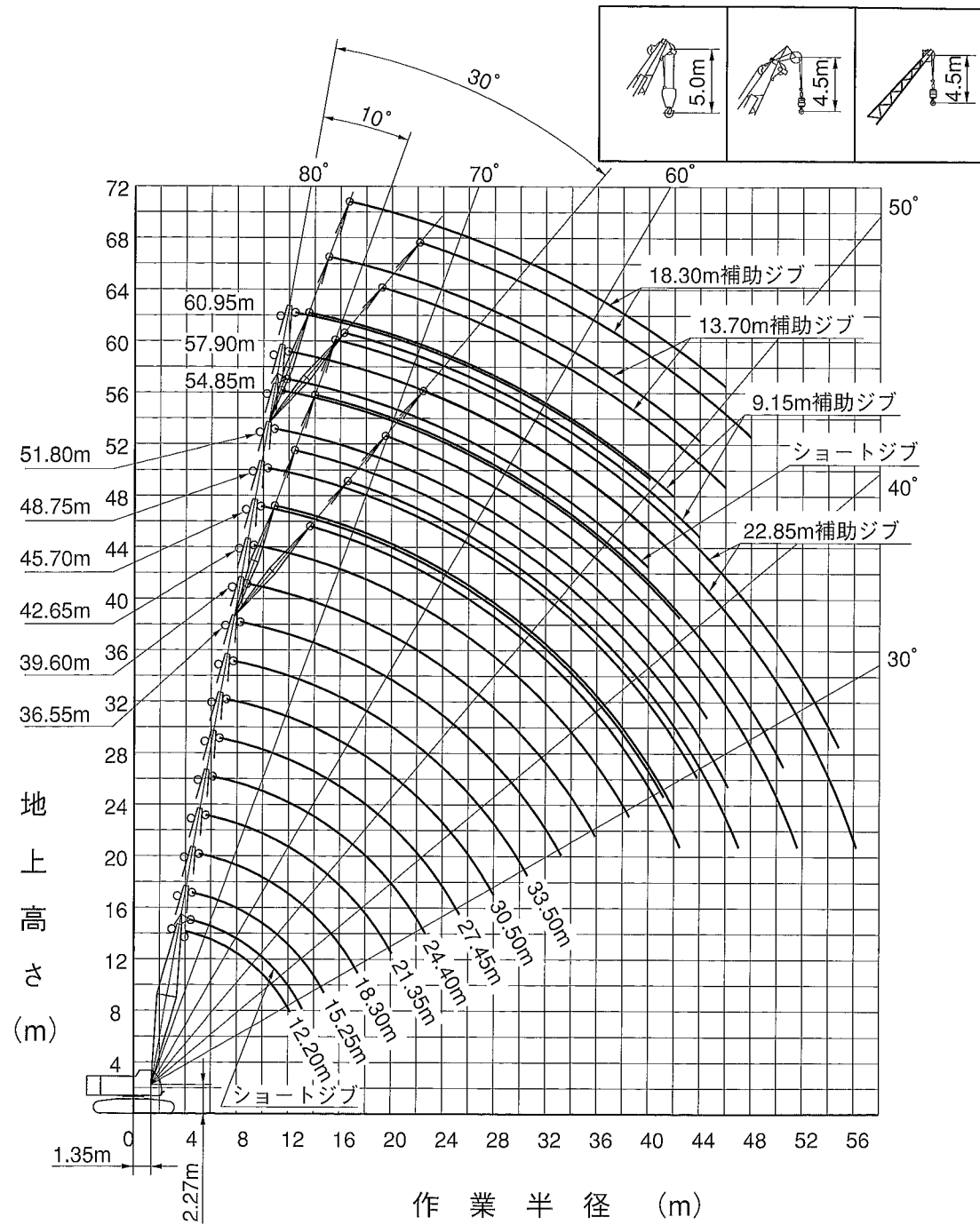
使用箇所 略記号	ジブ長さ	ジブ支持ロープ (ジブ側) ロープ径 22.4mm	ジブ支持ロープ (ブーム側) ロープ径 25mm
0.9	—	0.90m	—
4.4	—	4.35m	—
4.5	4.55m	—	—
7.7	—	—	7.75m
8.9	—	8.95m	—

ジブ取付可能ブーム長さ

ブーム 長さ(m)	ジブ長さ(m)			
	オフセット角10°及び30°			
	9.15	13.70	18.30	22.85
12.20	×	×	×	×
15.25	×	×	×	×
18.30	×	×	×	×
21.35	×	×	×	×
24.40	×	×	×	×
27.45	×	×	×	×
30.50	×	×	×	×
33.50	×	×	×	×
36.55	○	○	○	○
39.60	○	○	○	○
42.65	○	○	○	○
45.70	○	○	○	○
48.75	○	○	○	○
51.80	○	○	○	×
54.85	×	×	×	×
57.90	×	×	×	×
60.95	×	×	×	×

(○:可 ×:不可)

作業範囲図



定格総荷重表

■主ブーム

(単位: t)

作業半径 (m)	主ブーム長さ (m)																
	12.20	15.25	18.30	21.35	24.40	27.45	30.50	33.50	36.55	39.60	42.65	45.70	48.75	51.80	54.85	57.90	60.95
4.0	90.0																
4.5	80.5	77.0/4.6															
5.0	70.8	69.2	66.0/5.1	58.7/5.6													
6.0	55.0	55.0	55.0	54.9	52.9/6.2	44.0/6.7											
7.0	44.0	44.0	44.0	44.0	43.8	43.7	42.0/7.2	37.9/7.7									
8.0	36.4	36.4	36.3	36.2	36.1	36.1	36.0	35.8	30.0/8.3	30.0/8.8							
9.0	30.9	30.8	30.7	30.6	30.5	30.4	30.3	30.1	28.5/9.3	25.9/9.9							
10.0	26.7	26.6	26.5	26.4	26.3	26.2	26.1	25.9	25.8	25.7	25.7	25.5	22.0/10.4	22.0/10.9	20.5/11.5		
12.0	20.9	20.8	20.6	20.5	20.4	20.4	20.2	20.0	19.9	19.8	19.7	19.6	19.6	19.4	19.3	19.1	15.0/12.5
14.0	20.7/12.1	16.9	16.8	16.7	16.5	16.5	16.3	16.1	16.0	15.9	15.8	15.7	15.6	15.5	15.3	15.2	14.5
16.0		15.7/14.8	14.2	14.0	13.9	13.7	13.5	13.4	13.3	13.1	13.0	12.9	12.8	12.6	12.5	12.4	12.2
18.0			12.6/17.4	12.0	11.9	11.7	11.5	11.4	11.3	11.1	11.0	10.9	10.8	10.7	10.6	10.5	10.1
20.0				10.6	10.3	10.2	10.0	9.8	9.7	9.6	9.4	9.3	9.2	9.1	9.0	8.8	8.6
22.0					9.0	8.9	8.7	8.6	8.5	8.3	8.2	8.0	7.9	7.8	7.6	7.5	7.3
24.0					8.5/22.7	7.9	7.7	7.6	7.5	7.3	7.1	7.0	6.9	6.8	6.6	6.4	6.3
26.0						7.2/25.3	6.9	6.7	6.6	6.4	6.3	6.1	6.0	5.9	5.8	5.6	5.4
28.0							6.2	6.0	5.9	5.7	5.6	5.4	5.3	5.2	5.0	4.8	4.6
30.0								5.4	5.3	5.1	4.9	4.8	4.7	4.5	4.3	4.1	3.9
32.0								5.2/30.6	4.8	4.6	4.4	4.2	4.1	3.9	3.7	3.5	3.2
34.0									4.5/33.2	4.1	3.9	3.7	3.6	3.4	3.2	2.9	2.7
36.0										3.7/35.9	3.5	3.3	3.1	2.9	2.7	2.5	2.3
38.0											3.1	2.9	2.7	2.5	2.3	2.1	1.8
40.0											3.0/38.5	2.6	2.3	2.1	1.9	1.7	1.5
42.0												2.3/41.2	2.0	1.8	1.6		
44.0													1.8/43.5	1.6			
ロープ掛数	8	7	6	6	5	4	4	4	3	3	3	3	3	2	2	2	2

■ショートジブ

(単位: t)

作業半径 (m)	主ブーム長さ (m)																
	12.20	15.25	18.30	21.35	24.40	27.45	30.50	33.50	36.55	39.60	42.65	45.70	48.75	51.80	54.85		
4.8	11.0																
5.0	11.0	11.0/5.3	11.0/5.8														
6.0	11.0	11.0	11.0	11.0/6.4	11.0/6.9												
7.0	11.0	11.0	11.0	11.0	11.0	11.0/7.4	11.0/7.9										
8.0	11.0	11.0	11.0	11.0	11.0	11.0	11.0	11.0/8.5									
9.0	11.0	11.0	11.0	11.0	11.0	11.0	11.0	11.0	11.0/9.5								
10.0	11.0	11.0	11.0	11.0	11.0	11.0	11.0	11.0	11.0	11.0/10.1	11.0/10.6	11.0/11.1	11.0/11.6				
12.0	11.0	11.0	11.0	11.0	11.0	11.0	11.0	11.0	11.0	11.0	11.0	11.0	11.0	11.0	11.0/12.2		
14.0	11.0/13.4	11.0	11.0	11.0	11.0	11.0	11.0	11.0	11.0	11.0	11.0	11.0	11.0	11.0	11.0		
16.0		11.0	11.0	11.0	11.0	11.0	11.0	11.0	11.0	11.0	11.0	11.0	11.0	11.0	11.0		
18.0			11.0	11.0	11.0	11.0	11.0	11.0	11.0	10.9	10.8	10.7	10.6	10.5	10.4		
20.0			11.0/18.7	10.4	10.1	10.0	9.8	9.6	9.5	9.4	9.2	9.1	9.0	8.9	8.8		
22.0				9.4/21.3	8.8	8.7	8.5	8.4	8.3	8.1	8.0	7.8	7.7	7.6	7.4		
24.0					7.9/23.9	7.7	7.5	7.4	7.3	7.1	6.9	6.8	6.7	6.6	6.4		
26.0						6.9	6.7	6.5	6.4	6.2	6.1	5.9	5.8	5.7	5.5		
28.0							6.4/26.6	6.0	5.8	5.7	5.5	5.3	5.2	5.1	4.9	4.7	
30.0								5.3/29.2	5.2	5.0	4.8	4.7	4.5	4.5	4.2	4.0	
32.0									4.7/31.9	4.5	4.3	4.1	4.0	3.9	3.6	3.4	
34.0										4.0	3.8	3.6	3.4	3.3	3.0	2.9	
36.0											3.7/34.5	3.3	3.2	3.0	2.6	2.5	
38.0												3.0/37.1	2.8	2.6	2.2	2.0	
40.0													2.4/39.8	2.3	2.1	1.8	1.6
42.0														1.9	1.8	1.5	
44.0															1.8/42.4	1.5	
ロープ掛数	1	1	1	1	1	1	1	1	1	1	1	1	1	1	1	1	1

- 注
1. 定格総荷重は、水平堅土上における値で転倒荷重の78%以内および移動式クレーン構造規格で定める前方安定度が、1.15以上の両方を満足する値です。
 2. ハッチングで示された定格総荷重は、構造物等の強度により制限される値です。
 3. 実際に吊り上げ得る荷重は、定格総荷重からフック(注)、玉掛けロープ等の吊り具一切の質量を差し引いた値です。
(注)主フック作業では「主フック」の質量を、補フック作業では「主フック+補フック」の質量を差し引きます。
 4. 作業を行う場合は、必ずローラを拡張し、ハイガントりにしてください。

定格総荷重表

■ショートジブ付き主ブーム

(単位: t)

作業半径 (m)	主ブーム長さ (m)															
	12.20	15.25	18.30	21.35	24.40	27.45	30.50	33.50	36.55	39.60	42.65	45.70	48.75	51.80	54.85	
4.0	89.6															
4.5	80.1	76.8/4.6														
5.0	70.4	68.8	65.6/5.1	58.3/5.6												
6.0	54.6	54.6	54.6	54.5	52.5/6.2	43.6/6.7										
7.0	43.6	43.6	43.6	43.6	43.4	43.3	41.6/7.2	37.5/7.7								
8.0	36.0	36.0	35.9	35.8	35.7	35.7	35.6	35.4	29.6/8.3	29.6/8.8						
9.0	30.5	30.4	30.3	30.2	30.1	30.0	29.9	29.7	29.6	29.1	28.1/9.3	25.5/9.9				
10.0	26.3	26.2	26.1	26.0	25.9	25.8	25.7	25.5	25.4	25.3	25.1	21.6/10.4	21.6/10.9	20.1/11.5		
12.0	20.5	20.4	20.2	20.1	20.0	20.0	19.8	19.6	19.5	19.4	19.3	19.2	19.2	19.0	18.9	
14.0	20.3/12.1	16.5	16.4	16.3	16.1	16.1	15.9	15.7	15.6	15.5	15.4	15.3	15.2	15.1	14.9	
16.0		15.3/14.8	13.8	13.6	13.5	13.3	13.1	13.0	12.9	12.7	12.6	12.5	12.4	12.2	12.1	
18.0			12.2/17.4	11.6	11.5	11.3	11.1	11.0	10.9	10.7	10.6	10.5	10.4	10.3	10.2	
20.0				10.1	9.9	9.8	9.6	9.4	9.3	9.2	9.0	8.9	8.8	8.7	8.6	
22.0					8.6	8.5	8.3	8.2	8.1	7.9	7.8	7.6	7.5	7.4	7.2	
24.0					8.1/22.7	7.5	7.3	7.2	7.1	6.9	6.7	6.6	6.5	6.4	6.2	
26.0						6.8/25.3	6.5	6.3	6.2	6.0	5.9	5.7	5.6	5.5	5.3	
28.0							5.8	5.6	5.5	5.3	5.2	5.0	4.9	4.7	4.5	
30.0								4.9	4.8	4.7	4.5	4.4	4.2	4.0	3.8	
32.0									4.7/30.6	4.3	4.1	4.0	3.7	3.6	3.1	
34.0										4.0/33.2	3.6	3.4	3.2	3.0	2.8	2.6
36.0											3.1/35.9	2.9	2.7	2.5	2.3	2.1
38.0												2.5	2.3	2.1	1.9	1.7
40.0													2.3/38.5	1.9	1.7	
41.2														1.7		
ロープ掛数	8	7	6	6	5	4	4	4	4	3	3	3	3	2	2	2

定格総荷重表

■補助ジブ

(単位: t)

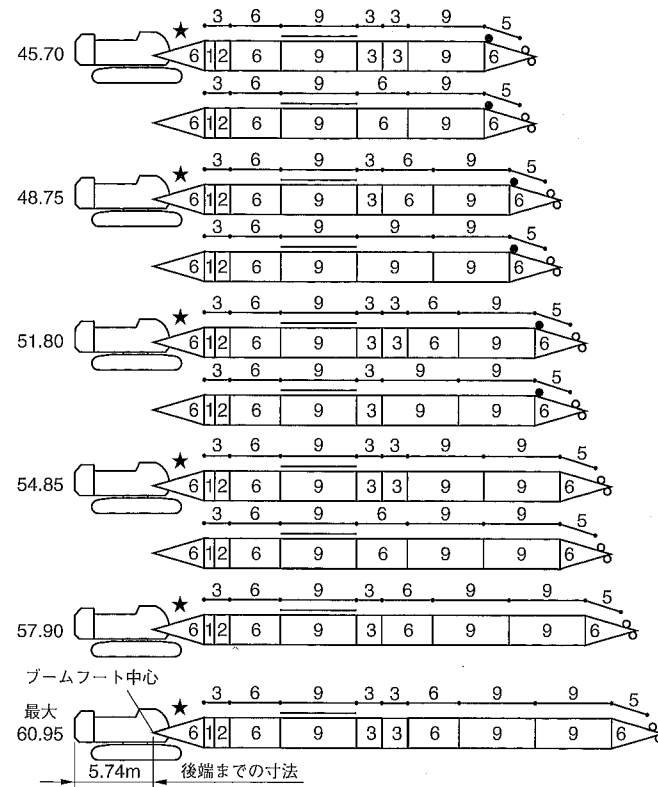
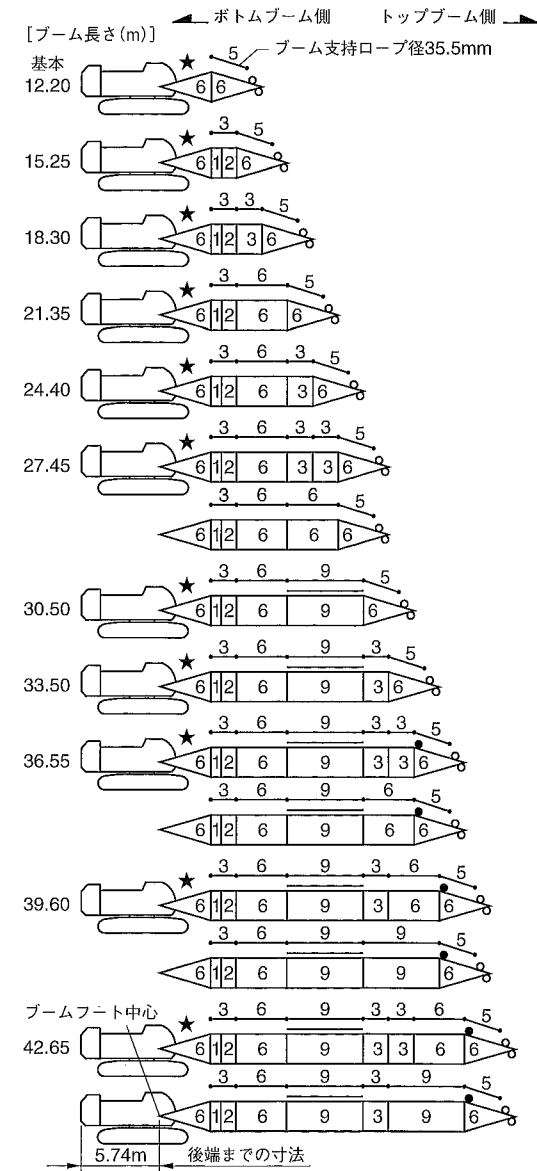
主ブーム長さ(m) 補助ジブ長さ(m) 作業半径 (m)	36.55								39.60							
	9.15		13.70		18.30		22.85		9.15		13.70		18.30		22.85	
	オフセット角度 (°)								オフセット角度 (°)							
	10	30	10	30	10	30	10	30	10	30	10	30	10	30	10	30
10.0	11.0/11.3								11.0/11.8							
12.0	11.0	9.3/13.4	10.0/13.1						11.0	9.3/13.9	10.0/13.7					
14.0	11.0	9.3	10.0			5.9/14.5			11.0	9.3	10.0			5.9/15.1		
16.0	11.0	9.3	10.0	5.7/16.1	5.9			3.0/15.5	11.0	9.3	10.0	5.7/16.7	5.9			3.0/16.1
18.0	11.0	9.3	10.0	5.7	5.9	4.0/18.5		3.0	11.0	9.3	10.0	5.7	5.9	4.0/19.0		3.0
20.0	10.1	9.3	9.4	5.7	5.9	4.0	3.0	2.5/20.5	9.8	9.3	9.3	5.7	5.9	4.0	3.0	2.5/21.1
22.0	8.6	8.9	8.2	5.7	5.9	4.0	3.0	2.5	8.5	8.9	8.1	5.7	5.9	4.0	3.0	2.5
24.0	7.6	7.9	7.1	5.7	5.9	4.0	3.0	2.5	7.5	7.8	7.1	5.7	5.9	4.0	3.0	2.5
26.0	6.8	7.0	6.4	5.7	5.6	4.0	3.0	2.5	6.6	6.8	6.3	5.7	5.6	4.0	3.0	2.5
28.0	6.0	6.2	5.7	5.5	5.3	4.0	3.0	2.5	5.8	6.0	5.6	5.6	5.4	4.0	3.0	2.5
30.0	5.4	5.6	5.2	5.3	5.2	4.0	3.0	2.5	5.2	5.4	5.1	5.2	5.1	4.0	3.0	2.5
32.0	4.8	5.0	4.7	4.8	4.7	4.0	3.0	2.5	4.6	4.8	4.5	4.7	4.7	4.0	3.0	2.5
34.0	4.3	4.5	4.2	4.4	4.3	4.0	3.0	2.5	4.2	4.3	4.1	4.2	4.2	4.0	3.0	2.5
36.0	3.9	4.0	3.8	3.9	3.9	4.0	2.9	2.4	3.8	3.9	3.7	3.8	3.8	3.9	3.0	2.4
38.0	3.5	3.6	3.4	3.5	3.5	3.6	2.8	2.4	3.4	3.5	3.3	3.4	3.4	3.5	2.7	2.3
40.0	3.2	3.3	3.1	3.2	3.2	3.4	2.7	2.3	3.0	3.1	3.0	3.1	3.1	3.3	2.6	2.2
42.0	2.8	2.9	2.8	2.9	2.9	3.0	2.6	2.2	2.6	2.7	2.7	2.8	2.8	2.9	2.5	2.2
44.0	2.7/42.2	2.6/42.7	2.5	2.6	2.6	2.8	2.5	2.2	2.3	2.4	2.4	2.5	2.5	2.6	2.5	2.2
46.0			2.2	2.3	2.3	2.5	2.4	2.2	2.1/44.8	2.0/45.3	2.1	2.2	2.2	2.4	2.4	2.2
48.0			2.1/46.6	2.1/47.3	2.1	2.2	2.3	2.1			1.8	1.9	1.9	2.1	2.1	2.1
50.0					1.9	2.0	2.0	2.1			1.7/49.2	1.6/49.9	1.7	1.9	1.9	2.0
52.0					1.7/50.8	1.7/51.8	1.8	2.0					1.5	1.6	1.6	1.8
54.0							1.6	1.7					1.4/53.5	1.4	1.4	1.6
56.0							1.5/54.9	1.5						1.4/54.4	1.2	1.3
58.0								1.5/56.3							1.1/57.6	1.1
ロープ掛数	1	1	1	1	1	1	1	1	1	1	1	1	1	1	1	1

主ブーム長さ(m) 補助ジブ長さ(m) 作業半径 (m)	42.65								45.70							
	9.15		13.70		18.30		22.85		9.15		13.70		18.30		22.85	
	オフセット角度 (°)								オフセット角度 (°)							
	10	30	10	30	10	30	10	30	10	30	10	30	10	30	10	30
12.0	11.0/12.4								11.0/12.9							
14.0	11.0	9.3/14.4	10.0/14.2			5.9/15.6			11.0	9.3/15.0	10.0/14.7					
16.0	11.0	9.3	10.0	5.7/17.2	5.9			3.0/16.6	11.0	9.3	10.0	5.7/17.7	5.9/16.1			3.0/17.1
18.0	11.0	9.3	10.0	5.7	5.9	4.0/19.6		3.0	11.0	9.3	10.0	5.7	5.9			3.0
20.0	9.6	9.3	9.2	5.7	5.9	4.0	3.0	2.5/21.6	9.4	9.3	9.2	5.7	5.9	4.0/20.1		3.0
22.0	8.3	8.7	8.1	5.7	5.9	4.0	3.0	2.5	8.2	8.5	8.0	5.7	5.9	4.0	3.0	2.5/22.1
24.0	7.3	7.6	7.1	5.7	5.9	4.0	3.0	2.5	7.2	7.5	6.9	5.7	5.9	4.0	3.0	2.5
26.0	6.5	6.7	6.3	5.7	5.6	4.0	3.0	2.5	6.4	6.7	6.2	5.7	5.7	4.0	3.0	2.5
28.0	5.7	5.9	5.6	5.6	5.5	4.0	3.0	2.5	5.6	5.9	5.4	5.6	5.5	4.0	3.0	2.5
30.0	5.1	5.3	4.9	5.1	5.0	4.0	3.0	2.5	5.0	5.3	4.8	5.1	4.9	4.0	3.0	2.5
32.0	4.6	4.8	4.4	4.6	4.5	4.0	3.0	2.5	4.4	4.6	4.3	4.5	4.4	4.0	3.0	2.5
34.0	4.1	4.2	3.9	4.1	4.1	4.0	3.0	2.5	3.9	4.1	3.8	4.0	3.9	4.0	3.0	2.5
36.0	3.6	3.7	3.5	3.7	3.6	3.8	3.0	2.4	3.4	3.6	3.4	3.6	3.5	3.7	3.0	2.4
38.0	3.2	3.3	3.1	3.3	3.3	3.5	2.8	2.3	3.0	3.1	3.0	3.2	3.1	3.4	2.8	2.3
40.0	2.8	2.9	2.8	2.9	2.9	3.1	2.7	2.3	2.6	2.7	2.7	2.8	2.8	3.0	2.7	2.3
42.0	2.4	2.5	2.5	2.6	2.6	2.8	2.6	2.2	2.2	2.4	2.4	2.5	2.5	2.7	2.6	2.2
44.0	2.1	2.2	2.2	2.3	2.4	2.5	2.5	2.2	1.9	2.0	2.0	2.2	2.2	2.4	2.3	2.2
46.0	1.8	1.8	1.8	2.0	2.0	2.2	2.2	2.2	1.6	1.7	1.7	1.8	1.9	2.1	2.0	2.1
48.0	1.6/47.5	1.5	1.6	1.7	1.7	1.9	1.9	2.2	1.3	1.4	1.5	1.6	1.6	1.8	1.7	2.0
50.0			1.4	1.5	1.5	1.7	1.6	1.9				1.3	1.4	1.5	1.5	1.7
52.0			1.2/51.9	1.3	1.3	1.5	1.4	1.6						1.3	1.2	1.4
54.0				1.2/52.5		1.2	1.2	1.4								1.2
56.0								1.1								
ロープ掛数	1	1	1	1	1	1	1	1	1	1	1	1	1	1	1	1

主ブーム長さ(m) 補助ジブ長さ(m) 作業半径 (m)	48.75								51.80							
	9.15		13.70		18.30		22.85		9.15		13.70		18.30			
	オフセット角度 (°)								オフセット角度 (°)							
	10	30	10	30	10	30	10	30	10	30	10	30	10	30		
12.0	11.0/13.4								11.0/13.9							
14.0	11.0	9.3/15.5	10.0/15.2						11.0			10.0/15.8				
16.0	11.0	9.3	10.0			5.9/16.7			11.0	9.3	10.0			5.9/17.2		
18.0	11.0	9.3	10.0	5.7/18.3	5.9			3.0	11.0	9.3	10.0	5.7/18.8	5.9			
20.0	9.3	9.3	9.1	5.7	5.9	4.0/20.6		3.0	9.1	9.3	9.0	5.7	5.9			
22.0	8.1	8.6	7.9	5.7	5.9	4.0	3.0	2.5/22.6	7.9	8.3	7.7	5.7	5.9	4.0/21.2		
24.0	7.1	7.4	6.8	5.7	5.9	4.0	3.0	2.5	6.9	7.2	6.7	5.7	5.9	4.0		
26.0	6.2	6.5	6.1	5.7	5.8	4.0	3.0	2.5	6.0	6.3	5.9	5.7	5.9	4.0		
28.0	5.5	5.7	5.3	5.5	5.4	4.0	3.0	2.5	5.3	5.6	5.2	5.4	5.2			

ブーム・ジブおよび支持ロープの構成

1 ブーム



図示省略寸法

使用箇所 略記号	ブーム長さ	ブーム支持ロープ (ブーム側) ロープ径 35.5mm
1	0.90m	—
2	2.15m	—
3	3.05m	3.05m
5	—	5.45m
6	6.10m	6.10m
9	9.15m	9.15m

ショートジブ取付
可能ブーム長さ

ブーム長さ(m)	ショートジブ取付
12.20	○
15.25	○
18.30	○
21.35	○
24.40	○
27.45	○
30.50	○
33.50	○
36.55	○
39.60	○
42.65	○
45.70	○
48.75	○
51.80	○
54.85	○
57.90	×
60.95	×

(○:可 ×:不可)

- 印は、ジブ付の場合のジブ支持ロープ（ブーム側）取付け位置を示します。
- 印は、網付ブームを示します。
- ★印の付いた構成は、そのアタッチメント長さで購入する場合の推奨ブーム構成を示します。

定格総荷重表

■主ブーム

(単位:t)

作業半径 (m)	主ブーム長さ (m)																
	12.20	15.25	18.30	21.35	24.40	27.45	30.50	33.50	36.55	39.60	42.65	45.70	48.75	51.80	54.85	57.90	60.95
4.0	90.0																
4.5	80.5	77.0/4.6															
5.0	70.8	69.2	66.0/5.1	58.7/5.6													
6.0	55.0	55.0	55.0	54.9	52.9/6.2	44.0/6.7											
7.0	44.0	44.0	44.0	44.0	43.8	43.7	42.0/7.2	37.9/7.7									
8.0	36.4	36.4	36.3	36.2	36.1	36.1	36.0	35.8	30.0/8.3	30.0/8.8							
9.0	30.9	30.8	30.7	30.6	30.5	30.4	30.3	30.1	30.0	29.5	28.5/9.3	25.9/9.9					
10.0	26.7	26.6	26.5	26.4	26.3	26.2	26.1	25.9	25.8	25.7	25.7	25.5	22.0/10.4	22.0/10.9	20.5/11.5		
12.0	20.9	20.8	20.6	20.5	20.4	20.4	20.2	20.0	19.9	19.8	19.7	19.6	19.6	19.4	19.3	19.1	15.0/12.5
14.0	20.7/12.1	16.9	16.8	16.7	16.5	16.5	16.3	16.1	16.0	15.9	15.8	15.7	15.6	15.5	15.3	15.2	14.5
16.0		15.7/14.8	14.2	14.0	13.9	13.7	13.5	13.4	13.3	13.1	13.0	12.9	12.8	12.6	12.5	12.4	12.2
18.0			12.6/17.4	12.0	11.9	11.7	11.5	11.4	11.3	11.1	11.0	10.9	10.8	10.7	10.6	10.5	10.1
20.0				10.6	10.3	10.2	10.0	9.8	9.7	9.6	9.4	9.3	9.2	9.1	9.0	8.8	8.6
22.0					9.0	8.9	8.7	8.6	8.5	8.3	8.2	8.0	7.9	7.8	7.6	7.5	7.3
24.0					8.5/22.7	7.9	7.7	7.6	7.5	7.3	7.1	7.0	6.9	6.8	6.6	6.4	6.3
26.0						7.2/25.3	6.9	6.7	6.6	6.4	6.3	6.1	6.0	5.9	5.8	5.6	5.4
28.0							6.2	6.0	5.9	5.7	5.6	5.4	5.3	5.2	5.0	4.8	4.6
30.0								5.4	5.2	5.1	4.9	4.8	4.7	4.5	4.3	4.1	3.9
32.0									5.2/30.6	4.6	4.5	4.4	4.2	4.1	3.9	3.7	3.5
34.0										4.3/33.2	4.0	3.9	3.7	3.6	3.4	3.2	2.9
36.0											3.6/35.9	3.4	3.3	3.1	2.9	2.7	2.5
38.0												3.0	2.8	2.7	2.4	2.3	2.1
40.0												2.9/38.5	2.4	2.3	2.0	1.9	1.7
42.0													2.2/41.2	2.0	1.7		
43.5														1.7			
ロープ掛数	8	7	6	6	5	4	4	4	3	3	3	3	2	2	2	2	2

■ショートジブ

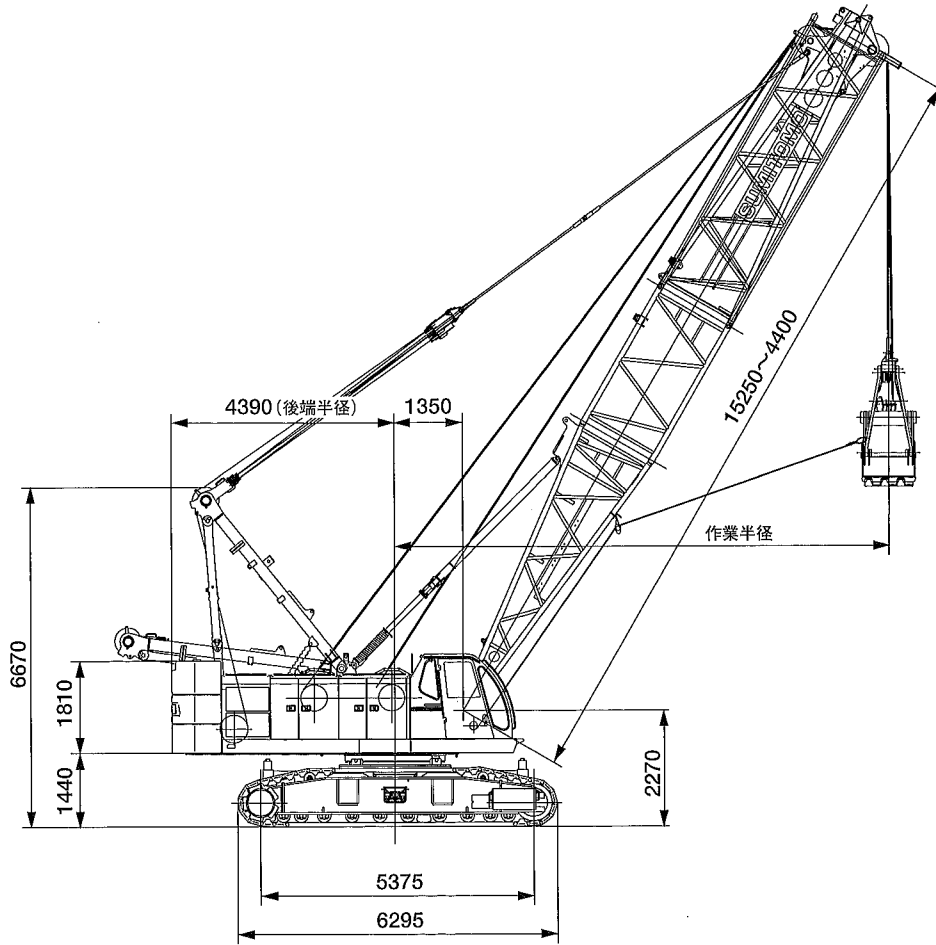
(単位:t)

作業半径 (m)	主ブーム長さ (m)															
	12.20	15.25	18.30	21.35	24.40	27.45	30.50	33.50	36.55	39.60	42.65	45.70	48.75	51.80	54.85	
4.8	11.0															
5.0	11.0	11.0/5.3	11.0/5.8													
6.0	11.0	11.0	11.0	11.0/6.4	11.0/6.9											
7.0	11.0	11.0	11.0	11.0	11.0	11.0/7.4	11.0/7.9									
8.0	11.0	11.0	11.0	11.0	11.0	11.0	11.0	11.0/8.5								
9.0	11.0	11.0	11.0	11.0	11.0	11.0	11.0	11.0	11.0	11.0/9.5						
10.0	11.0	11.0	11.0	11.0	11.0	11.0	11.0	11.0	11.0	11.0	11.0/10.1	11.0/10.6	11.0/11.1	11.0/11.6		
12.0	11.0	11.0	11.0	11.0	11.0	11.0	11.0	11.0	11.0	11.0	11.0	11.0	11.0	11.0	11.0/12.2	
14.0	11.0/13.4	11.0	11.0	11.0	11.0	11.0	11.0	11.0	11.0	11.0	11.0	11.0	11.0	11.0	11.0	
16.0		11.0	11.0	11.0	11.0	11.0	11.0	11.0	11.0	11.0	11.0	11.0	11.0	11.0	11.0	
18.0			11.0	11.0	11.0	11.0	11.0	11.0	11.0	10.9	10.8	10.7	10.6	10.5	10.4	
20.0				11.0/18.7	10.4	10.1	10.0	9.8	9.6	9.5	9.4	9.2	9.1	9.0	8.9	
22.0					9.4/21.3	8.8	8.7	8.5	8.4	8.3	8.1	8.0	7.8	7.7	7.6	
24.0						7.9/23.9	7.7	7.5	7.4	7.3	7.1	6.9	6.8	6.7	6.6	
26.0							6.9	6.7	6.5	6.4	6.2	6.1	5.9	5.8	5.7	
28.0								6.4/26.6	6.0	5.8	5.6	5.5	5.3	5.2	5.1	
30.0									5.3/29.2	5.2	4.9	4.8	4.7	4.5	4.4	
32.0										4.6/31.9	4.4	4.3	4.1	4.0	3.9	
34.0											3.9	3.8	3.6	3.4	3.3	
36.0												3.6/34.5	3.3	3.1	2.9	
38.0													3.0/37.1	2.7	2.5	
40.0														2.3/39.8	2.1	2.0
42.0															1.8	1.7
42.4																1.7
ロープ掛数	1	1	1	1	1	1	1	1	1	1	1	1	1	1	1	1

- 注 1. 定格総荷重は、水平堅土上における値で転倒荷重の78%以内および移動式クレーン構造規格で定める前方安定度が、1.15以上の両方を満足する値です。
- 注 2. ハッチングで示された定格総荷重は、構造物等の強度により制限される値です。
- 注 3. 実際に吊り上げ得る荷重は、定格総荷重からフック(注)、玉掛けロープ等の吊り具一切の質量を差し引いた値です。
(注)主フック作業では「主フック」の質量を、補フック作業では「主フック+補フック」の質量を差し引きます。
- 注 4. 作業を行う場合は、必ずクローラを拡張し、ハイガントリにしてください。

寸法図／定格荷重表

■基本寸法図



(単位：mm)

■定格総荷重表

(単位：t)
カウンタウエイト質量：28.8t

作業半径 (m)	ブーム長さ			
	15.25	18.30	21.35	24.40
8.0	10.0			
9.0	10.0	10.0		
10.0	10.0	10.0	10.0	10.0/11.5
12.0	10.0	10.0	10.0	10.0
14.0	10.0	10.0	10.0	10.0
16.0		10.0	10.0	10.0
18.0			10.0	9.4
20.0				8.4

注記:

1. 本表に示す吊り上げ荷重は定格総荷重であり、実際のつかみ荷重はバケット自重を差し引いた値です。
2. 取り扱い物の見掛け比重
土砂……………1.7~1.8t/m³
砂利……………1.8~2.0t/m³
3. 作業を行う場合は必ず、ハイガントリにしてください。
4. 適用バケット
クラムシェルバケット容量(m³) 2.0/2.5/3.0