



Member of CISQ Federation

RINA

ISO 9001:2000
Certified Quality System



ORMIG



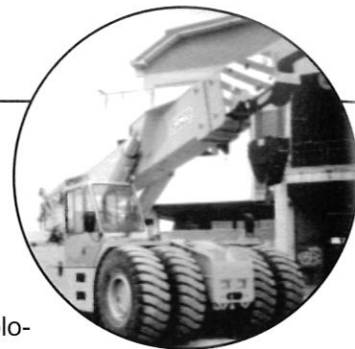
60 tm

ORMIG S.p.A.

TEL. (+39) 0143 80051 r.a.
TELEFAX (+39) 0143 86568
E-mail: mktg@ormigspa.com
E-mail: sales@ormigspa.com
www.ormig.com - www.pickandcarry.com

ORMIG S.p.A.
PIAZZALE ORMIG
P.O. BOX 63
15076 OVADA (AL)
ITALY

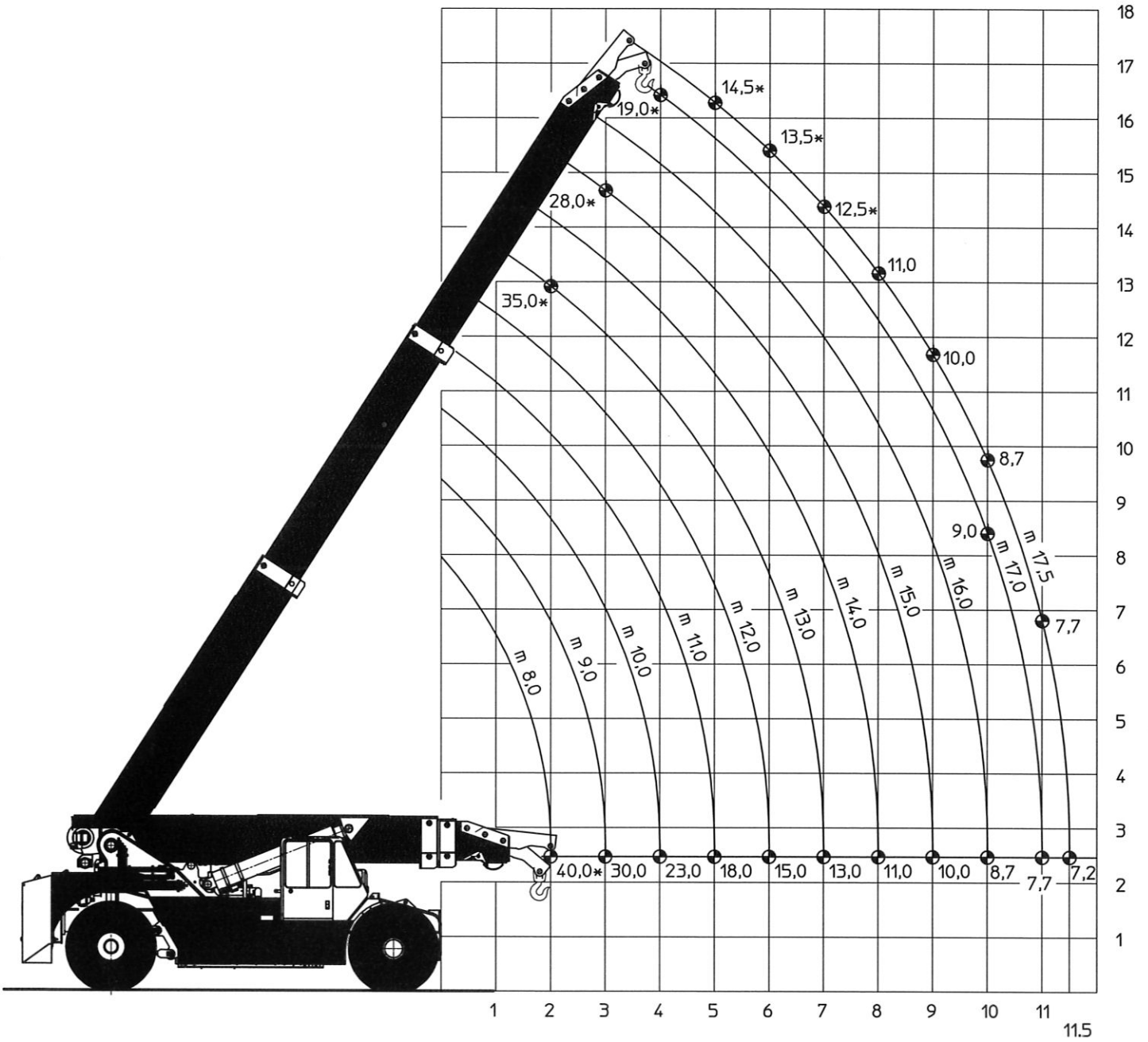
CARATTERISTICHE TECNICHE



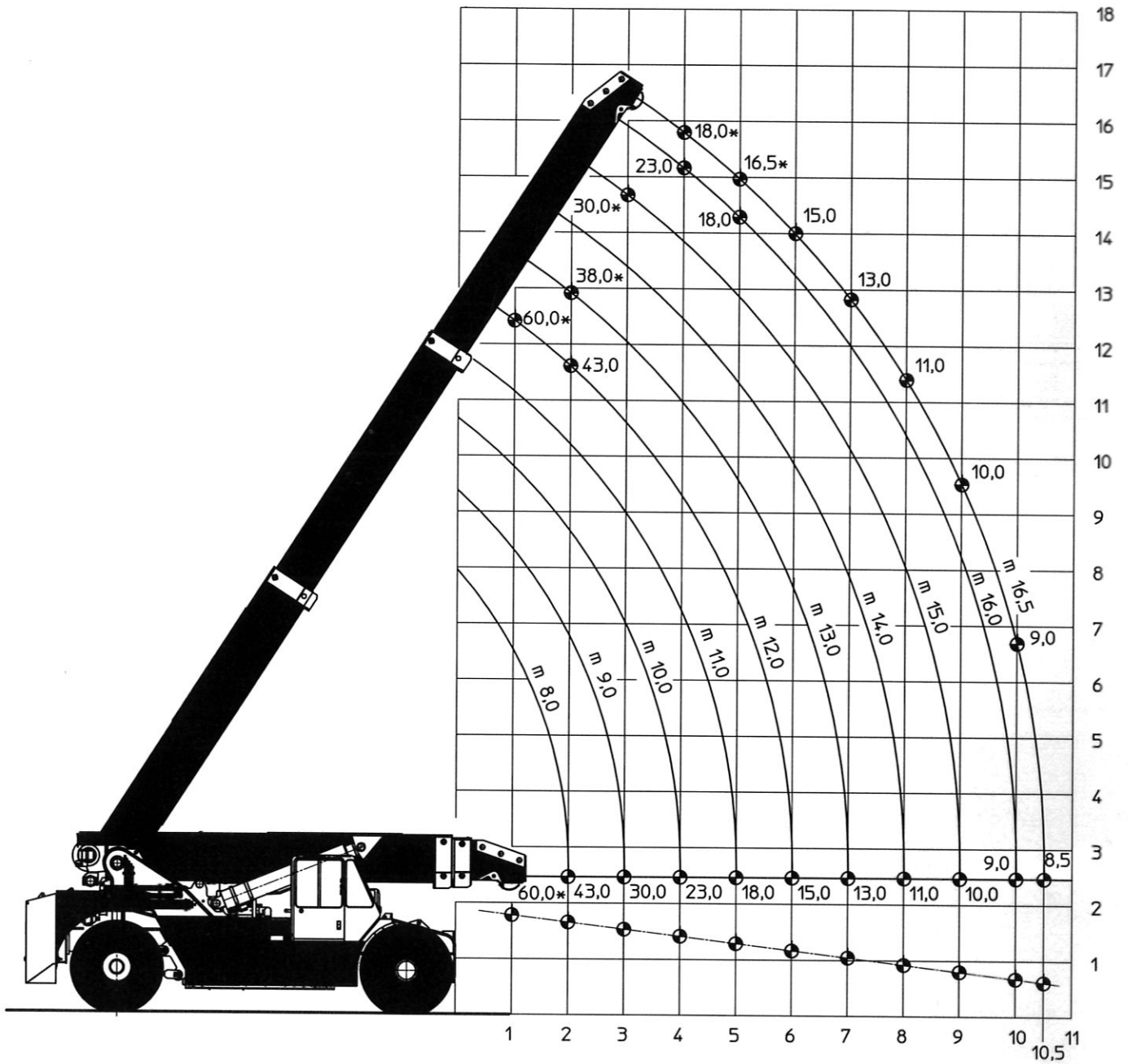
- Carro:** 4 x 2 x 2
- Telaio:** Struttura monolitica composta da due longheroni scatolati collegati nella parte anteriore e posteriore in corrispondenza dell'assale anteriore e delle spalle.
- Motore:** Mercedes tipo OM 926 LA potenza 240 kW (325 CV) a 2200 giri/1', omologazione Euromot fase II a gestione elettronica. Raffreddamento ad acqua. Capacità serbatoio combustibile: 300 litri.
- Cambio:** Trasmissione con convertitore di coppia ZF con 4 marce avanti e 3 retromarce, selezione marce manuale o automatica. Velocità massima: circa 25 Km/h.
- Assali:** Asse anteriore motore con differenziale, sospensione rigida; asse posteriore sterzante folle, con sospensione pneumoidraulica bloccabile.
- Pneumatici:** Gemellati sull'asse anteriore, singoli sull'asse posteriore, tipo 18.00-R 25
- Sterzo:** Idrosterzo con idroguida Danfoss.
- Freni:** Conformi alle normative CEE per la circolazione stradale, con comando idraulico. Asse anteriore a dischi multipli a bagno d'olio; asse posteriore a disco secco. Due circuiti indipendenti. Freno di stazionamento meccanico a molla agente sulla trasmissione ingresso asse anteriore.
- Cabina:** Laterale destra con struttura in acciaio. Progettata e costruita per consentire all'operatore la massima visibilità. Completa di specchi retrovisori, strumentazione, tergilavatergicristalli, riscaldamento, sedile anatomico e regolabile. I vari azionamenti sono comandati da leve munite di dispositivo elettrico di sicurezza contro gli azionamenti accidentali.
- Impianto elettrico:** Tensione 24 V, alternatore 800 W, n° 2 batterie da 12 V a 140 Ah; controllo della capacità di carico, delle funzioni sospensione e della velocità in base al carico sollevato con unità elettronica collegata tramite linea CAN-BUS.
- Braccio:** Realizzato in lamiera ad alta resistenza, collegato al telaio tramite le spalle di sostegno posteriore; il braccio di tipo telescopico è composto da un elemento base e da due prolunghe estensibili a comando idraulico in modo indipendente; sfilo ottenuto tramite due cilindri a doppio effetto; brandeggio ottenuto tramite due cilindri a doppio effetto.
- Argano:** Oleodinamico con freno automatico; velocità regolabile da 0 a 50 m/min. Con capacità nominale di 6000 daN al quinto strato con fune semplice. Fune diametro 18 mm antigiro tipo A7 ALC con lunghezza di 131 metri.
- Impianto idraulico:** Alimentato da una pompa a cilindrata variabile con distributore elettroproporzionale, compensato ed anti saturativo. Manipolatore elettronico con quattro funzioni proporzionali. Quantità olio idraulico nel serbatoio 510 litri.
- Dispositivo di controllo del carico:** Elettronico di tipo attivo con blocco delle funzioni che incrementano le situazioni di pericolo al raggiungimento del carico nominale.
- Norme di sicurezza:** L'autogru è dotata di tutti i dispositivi di sicurezza previsti dalle vigenti disposizioni in materia ed è conforme al D.P.R. N.574 del 27/05/1955 e successive disposizioni. La macchina è progettata in Classe B3 secondo DIN 15018-1. La macchina rispetta i requisiti essenziali di sicurezza e di salute dell'allegato I della Direttiva Macchine 89/392 e successivi emendamenti. In conseguenza di ciò la macchina la macchina può essere marcata "CE" equipaggiandola del dispositivo elettronica antiribaltamento.
- Omologazione stradale:** L'autogru è omologata come macchina operatrice eccezionale secondo il D.L del 30/04/92 n° 282 ed il D.M. del 14/06/85.
- Pesi:** Peso totale 36.000 kg - Asse anteriore 18.000 kg - Asse posteriore 18.000 kg
- Applicazioni a richiesta:**
- Contrappeso supplementare
 - Braccetti speciali
 - Gancio fisso in testa al braccio
 - Forche autolivellanti complete di traslatore per containers e blocchi lapidei
 - Ruota di scorta
 - Pinze speciali per movimentazioni varie

TECHNICAL FEATURES

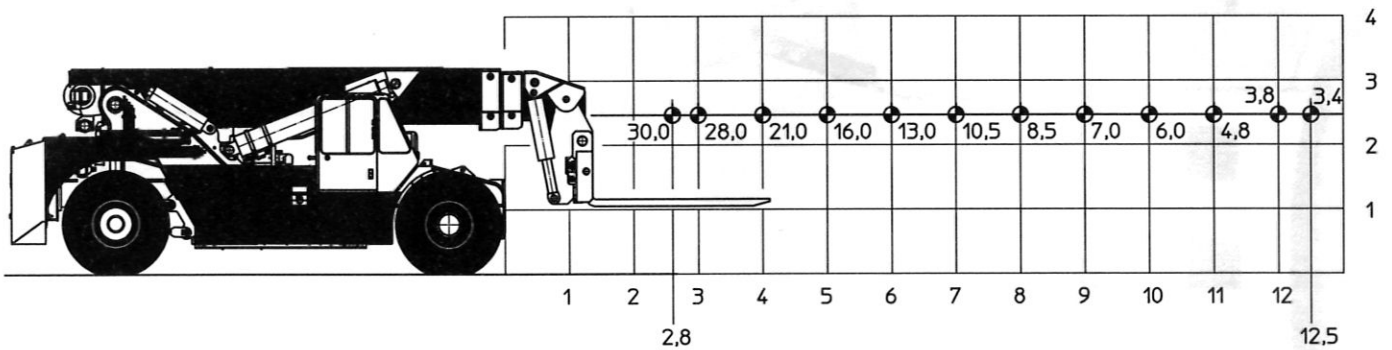
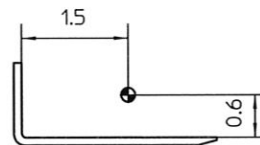
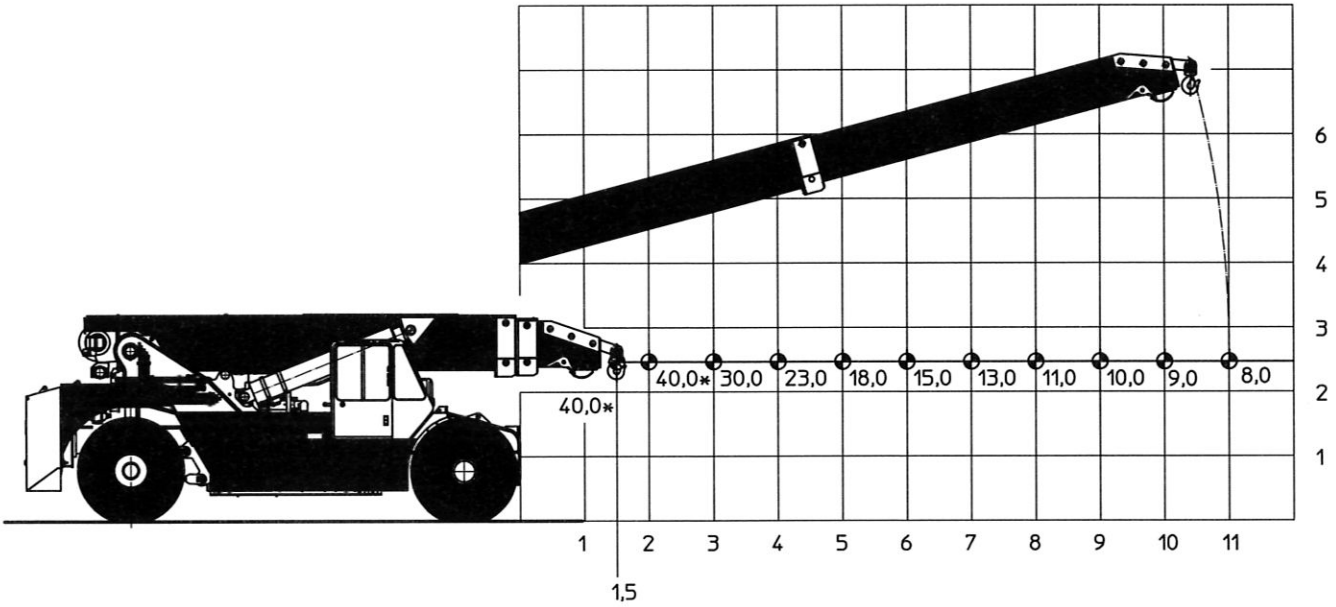
Carrier:	4 x 2 x 2
Frame:	Monolithic structure formed by two frame side members connected in the front and rear part in the position of the front axle and of the rear gantry location.
Engine:	Mercedes OM 926 LA, power 240 KW (325 HP) at 2200 rpm, in compliance with Euromot II at electronic control. Water cooling. Fuel tank capacity 300 litres.
Speed gearbox:	Transmission with ZF torque converter, 4 forward and 3 reverse speeds. Hand operated or automatic control. Max speed about 25 Km/h.
Axles:	Driving front axle with differential-gear. Rigid suspension. Steering rear idle axle with lockable pneumo-hydraulic suspension.
Tyres:	Twin tyres in the front axle and single tyres in the rear axle, type 18.00-R-25.
Steering:	Hydraulic steering with Danfoss hydraulic drive.
Brakes:	In compliance with EEC regulations for road travel, at hydraulic control. Multiple discs at oil bath in the front axle; dry disc at rear axle. Two independent circuits. Mechanical parking brake, spring-type acting in the transmission at front axle input.
Cab:	Steel structure, right side. Wide visibility for the operator is provided. It is complete with rearview mirrors, instrumentation, windshield wipers, heater, adjustable anatomical seat. The various movements are controlled by levers equipped with electric device against unforeseen operations.
Electric system:	24 v - 800 W alternator, 2 batteries of 12 V 140 Ah Control of the load capacity, suspension and speed according to the lifted load by means of electronic system connected with CAN-BUS connection.
Boom:	Fabricated from box-type plate at high strength. It is connected to the frame by means of rear gantry. Telescopic boom with a base section and two extensions at independent hydraulic extraction control. Extensions extraction by means of two double acting cylinders. Derricking is provided through two double acting cylinders.
Winch:	Oleodynamic with automatic brake. Adjustable speed from 0 to 50 m/min. with 6000 daN capacity at 5th layer single rope. Max rope length 131 m dia. 18 anti-rev. Type A7 ALC
Hydraulic system:	Fed by a variable delivery pump with electro-proportional distributor, compensated, anti-saturated. Electronic keysender with four proportional operations. Hydraulic oil tank capacity 510 litres.
Safe load device:	Electronic - active type - with locking of the operations which can cause dangerous conditions when reaching the max crane capacity.
Safety regulations:	The crane complies with safety and health requirements according to Encl I of "Cranes regulations" 89/392 and subsequent provisions. Therefore, the mark "CE" is on the crane equipped with the electronic safe load device. It is projected in class B3 as per DIN 15018-1.
Weight:	Total weight 36.000 Kg - Front axle 18.000 Kg - Rear axle 18.000 Kg
Equipment on request:	<ul style="list-style-type: none">• Electronic safe load device• Auxiliary counterweight• Various lengths special flyjibs• Fix hook at boom top• Self-levelling forks complete with sideshift device for containers and marbles blocs handling• Spare wheel• Special jaws for various performances



* Portate determinate da fattori diversi dal ribaltamento
 * Capacities determined by factors other than tipping load

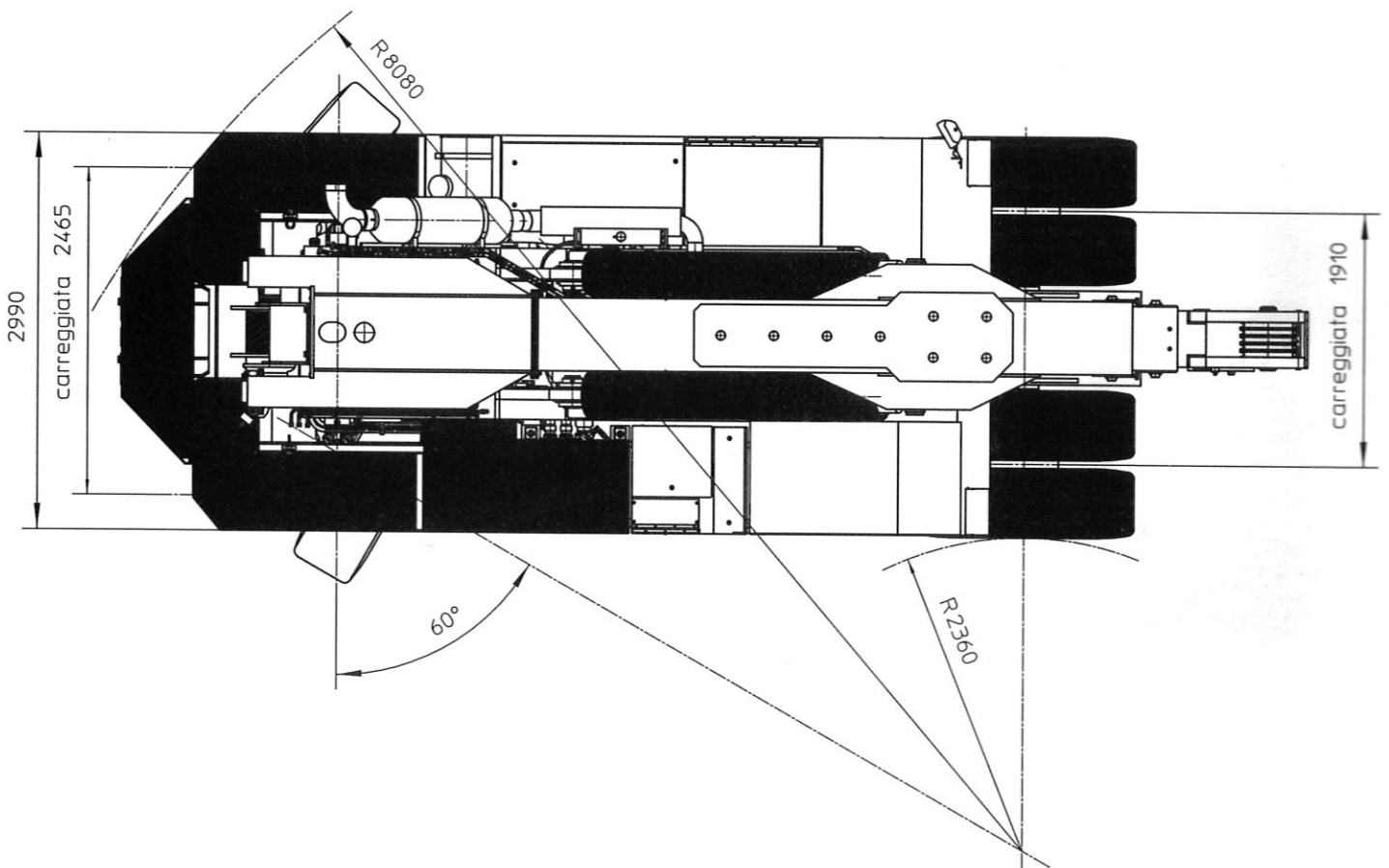
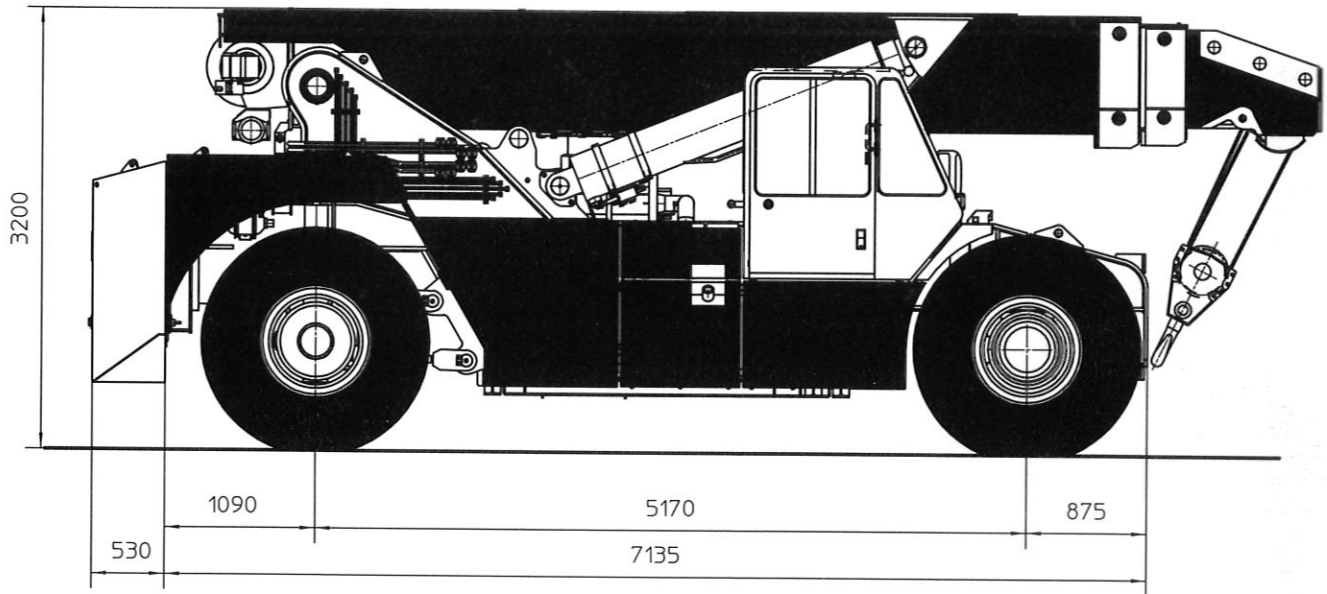


* Portate determinate da fattori diversi dal ribaltamento
 * Capacities determined by factors other than tipping load



Dimensioni Generali

General Dimensions





TEL. (+39) 0143 80051 r.a.
 TELEFAX (+39) 0143 86568
 E-mail: mktg@ormigspa.com
 E-mail: sales@ormigspa.com
 www.ormig.com - www.pickandcarry.com

ORMIG S.p.A.
 PIAZZALE ORMIG
 P.O. BOX 63
 15076 OVADA (AL)
 ITALY