

主要諸元

■ クレーン

|                   |   |  |
|-------------------|---|--|
| クレーン容量            | 8.3 mブーム  | 60,000 kg × 2.5 m (17本掛)                   |
|                   | 13.15 mブーム  | 35,000 kg × 4.5 m (10本掛)                   |
|                   | 18.0 mブーム   | 20,000 kg × 6.5 m (6本掛)                    |
|                   | シングルトップ   | 3,500 kg (主巻1本掛)<br>4,300 kg (補巻1本掛…オプション) |
| ブーム               | 形式  | 箱型3段油圧順次伸縮式                                |
|                   | 最大地上揚程  | 17.5 m                                     |
|                   | 最大作業半径  | 15.0 m                                     |
|                   | 伸縮長さ/伸ばし速度  | 9.7 m / 56 s                               |
|                   | 起伏角度/上げ速度   | -1.0° ~ 66.0° / 45 s                       |
|                   | 旋回角度/速度   | 360° 連続 / 2.3 min <sup>1)</sup> [rpm]      |
| 伸縮装置              | 複動油圧シリンダ直押し   | 2本、圧力補償付流量調整弁付                             |
|                   | 起伏装置  | 複動油圧シリンダ直押し 1本、圧力補償付流量調整弁付                 |
| シングルトップ           | 先端ブーム取付横折曲格納式   |  |
| 主巻ロープ巻上げ速度        | 140 m/min (4層)  |  |
| 補巻ロープ巻上げ速度(オプション) | 58 m/min (2層)   |  |
| ワイヤロープ            | 主巻  | 径 16 mm × 長さ 190 m、非自転性ワイヤロープ              |
|                   | 補巻(オプション)   | 径 16 mm × 長さ 70 m、非自転性ワイヤロープ               |
| 巻上装置              | 油圧モータ駆動遊星歯車減速式、自動ブレーキ   |  |
| 伸縮装置              | シングルウインチ  | 1基、圧力補償付流量調整弁付                             |
|                   | 油圧モータ駆動遊星歯車減速式  |  |
| 旋回装置              | スイングベアリング式、ディスクネガティブブレーキ  |  |
| アウトリガ             | 全油圧式 H型、スライドジャッキ各個操作装置付   |  |
| リヤジャッキ            | スライド格納式フロート   |  |
| 安全装置              | 油圧式、接地検出装置付、個別操作式   |  |
|                   | 過負荷防止装置 (AML)、作業範囲制限機能付、水準器   |  |
|                   | アウトリガ張出幅自動検出装置 (個別検出式)、油圧安全弁  |  |
|                   | 旋回範囲制御装置、玉掛けロープはずれ止め、巻過防止装置   |  |
| 付属装置              | 旋回ロック装置、捲巻確保装置、伸縮シリンダ油圧ロック装置  |  |
|                   | 起伏シリンダ油圧ロック装置、ジャッキシリンダ油圧ロック装置   |  |
| オプション             | カウンタウエイト着脱装置、ドラム回転計、旋回音警報器、扇風機、拡声器、敷き鉄板(5枚) 1,000 mm × 1,000 mm × 25 mm |  |
| オプション             | 補巻ウインチ、AM・FM付ラジオ  |  |

■ 重量

|       |                  |
|-------|------------------|
| 車両総重量 | 28,570 kg (人員2名) |
| 1軸    | 9,810kg          |
| 2軸    | 9,375kg          |
| 3軸    | 9,385kg          |

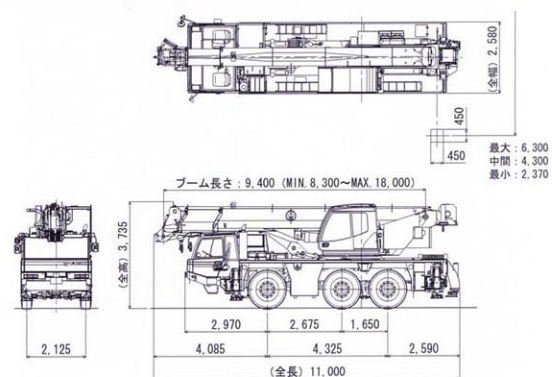
■ キャリヤ

|          |  |   |
|----------|--|---|
| メーカー名    | FAUN GmbH  |   |
| エンジン     | 型式   | OM926LA (ベンツ製)                                    |
|          | 総排気量   | 7,200 L   |
|          | 最高出力   | 240 kW(326 PS) / 2,200 rpm                        |
|          | 最大トルク  | 1,300 N·m(132.5 kgf·m) / 1,300~1,600 rpm          |
| 燃料タンク容量  | 350 L  |   |
| 油圧ポンプ    | クレーン用  | 高圧可変ピストンポンプ 2連 + 高圧ギヤポンプ 1連                       |
|          | キャリヤ用  | 高圧可変ピストンポンプ 1連 + 高圧ギヤポンプ 1連                       |
|          | 非常用  | 高圧可変ピストンポンプ 1連                                    |
| 作動油タンク容量 | 520 L  |   |
| 変速機形式    | フルオートマチック、前進12段、後退2段   |   |
| 駆動方式     | 6×6  |   |
| 車軸形式(全軸) | 全浮動式   |   |
| ステアリング   | 形式   | ハンドル、全油圧式パワーステアリング、2系統式非常用パワーステアリング <sup>1)</sup> |
|          | モード  | ノーマル(前2輪、後2輪)、クラブ(6輪、クラブ(6輪))                     |
| ブレーキ     | 主ブレーキ  | 空気式全輪制動、2系統式                                      |
|          | 駐車ブレーキ   | 2・3軸(4輪)制動スプリング式                                  |
|          | 非常ブレーキ   | 駐車ブレーキと兼用   |
| 補助ブレーキ   | 電気式リターダ  |   |
| バッテリー    | 12V-170Ah × 2個 (24V)   |   |
| 乗車定員     | 2人   |   |
| タイヤ      | 385/95R25 170E ROAD (全輪)   |   |
| ホイール     | 9.50-25 (全輪)   |   |
| 付属装置     | リヤウインチ(巻取能力 3t、ワイヤロープ φ14×38m)<br>エアコン、AM・FM付ラジオ、バックモニター<br>集中給脂装置 |   |

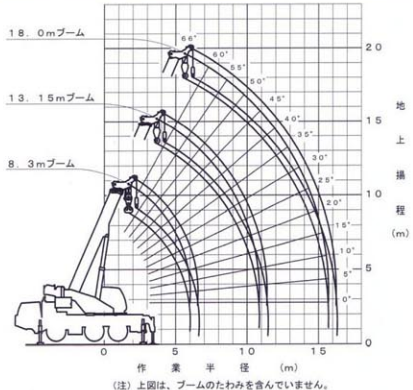
■ 走行性能

|        |                |
|--------|----------------|
| 最高速度   | 70 km/h        |
| 登坂能力   | (tan θ) 0.89   |
| 最小回転半径 | 4輪ステアリング 7.1 m |
|        | 6輪ステアリング 6.0 m |

外観図



作業半径一揚程図



重量物仕様  
ALL TERRAIN  
GA-600NR



株式会社 タダノ

- 東日本支社 022-288-5550
- 北海道支店 011-861-9030
- 旭川営業所 0166-25-2817
- 帯広営業所 0155-28-6200
- 函館営業所 0138-47-5122
- 東北支店 022-288-5550
- 青森営業所 017-777-4231
- 北東北営業所 019-635-0611
- 郡山営業所 024-932-3513
- 北陸支店 076-436-1555
- 新潟営業所 025-268-0770
- 金沢営業所 076-292-2326
- 中日本支社 03-3621-7790
- 関東支店 048-780-7711
- 水戸営業所 029-244-3051
- 群馬営業所 027-261-7211
- 東京支店 03-3621-7790
- 千葉営業所 043-498-3520
- 横浜営業所 045-936-2811
- 中部支店 0586-76-1181
- 静岡営業所 054-261-1161
- 松本営業所 0263-40-0360
- 西日本支社 072-221-2727
- 関西支店 072-221-2727
- 京都営業所 075-681-0421
- 神戸営業所 078-918-3111
- 四国支店 087-839-5777
- 松山営業所 089-956-8800
- 中国支店 082-884-0255
- 岡山営業所 086-223-9258
- 松江営業所 0852-20-7393
- 徳山営業所 0834-31-1715
- 九州支店 092-503-7821
- 大分営業所 097-551-8567
- 南九州営業所 0995-63-9720
- 沖縄営業所 098-877-7077
- 営業企画部 03-3621-7723
- 市場開発部 03-3621-7738
- 中古車部 03-3621-7722
- 本社 087-839-5555

タダノホームページ <http://www.tadano.co.jp>

※使用にあたっては、取扱説明書の内容をよく読んで正しくご使用ください。  
※お届け致します製品は、改良などのためにこのカタログと相違する場合がありますので、ご了承ください。

重量物仕様

# ALL TERRAIN GA-600NR

別送  
カウンタウエイト



## ■ 上下分解搬送なく公道走行可能。

カウンタウエイト (10t) を別送にするだけで、クレーン部とキャリア部を分解搬送せずに公道走行できます。

OK!

※本機は、新規開発車両証明制度による適合証明書「基本通行条件 重量 :C」の交付を受けていますが、実際の通行条件は、経路ごとの道路管理者の算定結果によって付与されます。

# ACTIVE & COMPACT

もっとアクティブに、よりコンパクトに。

性能アップ!

抜群の安定感!

重量物仕様に対応した  
リヤジャッキを標準装備

パワフル!

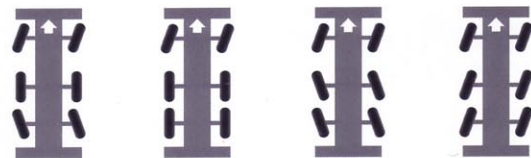
リヤウインチ標準装備  
“リモコン”により安全な  
場所からの操作が可能



## 優れた狭所進入性

### ■ 全輪操舵 6×6、最小回転半径6.0mの優れた小回り性能。

キャビン内の切替スイッチにより、ノーマルモードと特殊モードのステアリング操作が可能です。特殊ステアリングモードは、小回りに優れ、狭い構内の移動に便利です。※特殊ステアリングでの公道走行は禁止です。最小回転半径はクランプモードで6,000mmを実現。※ノーマルステアリングモード (0~25 km/h) で7,100mm。



0~25 km/h

25~70 km/h

クランプ

クラブ

ノーマルステアリングモード

特殊ステアリングモード

最小回転半径  
6.0m

## 快適な乗り心地

### ■ イージードライブで、疲労低減。

オートマチックトランスミッションを搭載し、長距離走行時の疲労を低減しました。

### ■ ボディの水平バランスを保ち、車高調整も可能。

ハイドロニューマチックサスペンションの採用により、走行中のピッチングやローリングを抑え、快適な乗り



心地を実現。車高調整機能 (ストローク ±100) を利用して、アプローチ&テーパーチャアングルも変更可能。

ハイドロニューマチックサスペンション

New

### ■ 新型AMLを採用。

操作性と視認性がアップしました。

AML解除機能を廃止し、安全性を向上しました。

標準装備

敷き鉄板… 5枚  
1,000mm × 1,000mm × 25mm



アウトリガ張出幅



2.37m

4.3m

6.3m