



Grú su Cingolo

RTC 50



PORTATA MAX 50 t

15/02/2008 - cod. RTC50000 rev. 00



TRASPORTO COSTRUZIONE E MOVIMENTAZIONE SRL

DOTAZIONE DI SERIE

*Carro cingolato a carreggiata variabile - Verniciatura a richiesta -
Scaletta mobile per l'accesso in cabina di manovra
- Riscaldamento interno cabina -
Cassetta portautensili -
Conformità CE*

SERIAL OUTFITS

*Crawler with a hydraulically variable track - Varnishing on request -
Movable ladder for access to cabin - Heating in cabin -
Tool box -
In compliance with CE norms*

FIGURINO 3D / DESIGN 3D



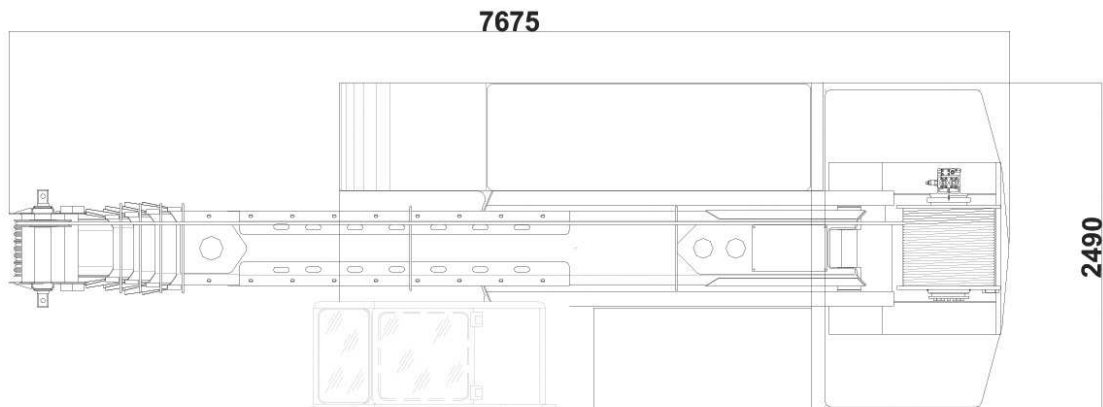
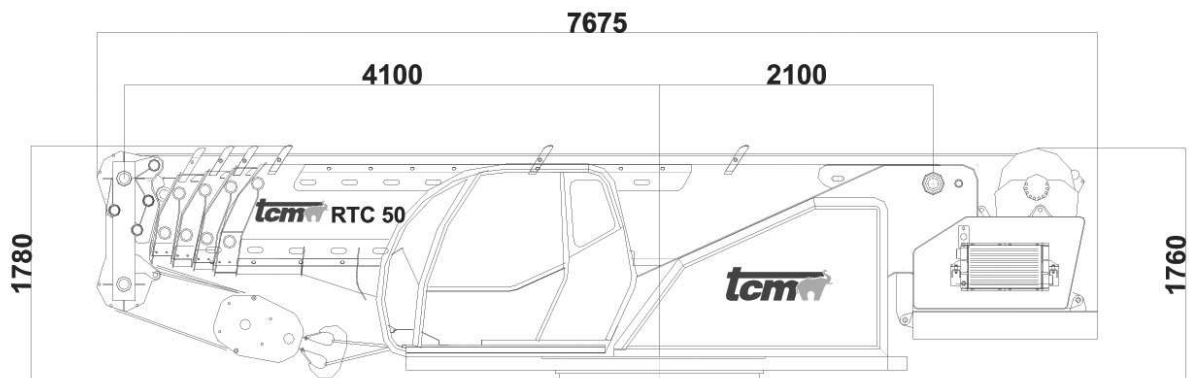
FIGURINO KIT / DESIGN KIT

N.B. : E' POSSIBILE AVERE LA VERSIONE IN KIT O LA VERSIONE GIA' ALLESTITA SU CARRO CINGOLATO DI QUALSIASI MARCA.

AL MOMENTO DELLA DEFINIZIONE DEI TERMINI DI CONTRATTO VERRA' REDATTO IL FIGURINO DEFINITIVO CON RELATIVO CARRO CINGOLATO STABILITO DAL CLIENTE.

N.B. : IT IS POSSIBLE TO GET THE CRANE IN KIT OR ALREADY MOUNTED ON A CRAWLER OF ANY TYPE.

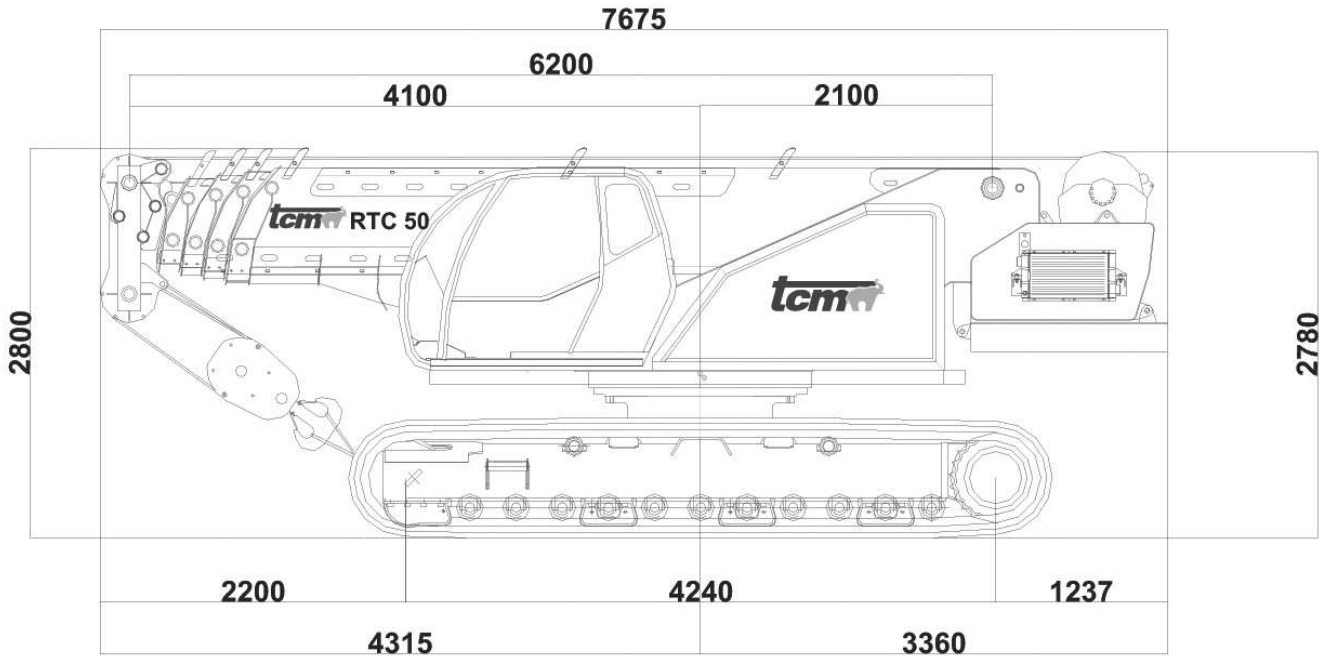
THE FINAL TECHNICAL DESIGN WILL BE REALIZED, ACCORDING TO THE CRAWLER THE CLIENT'S CHOICE, AT THE MOMENT OF DEFINITION OF THE TERMS OF THE CONTRACT.



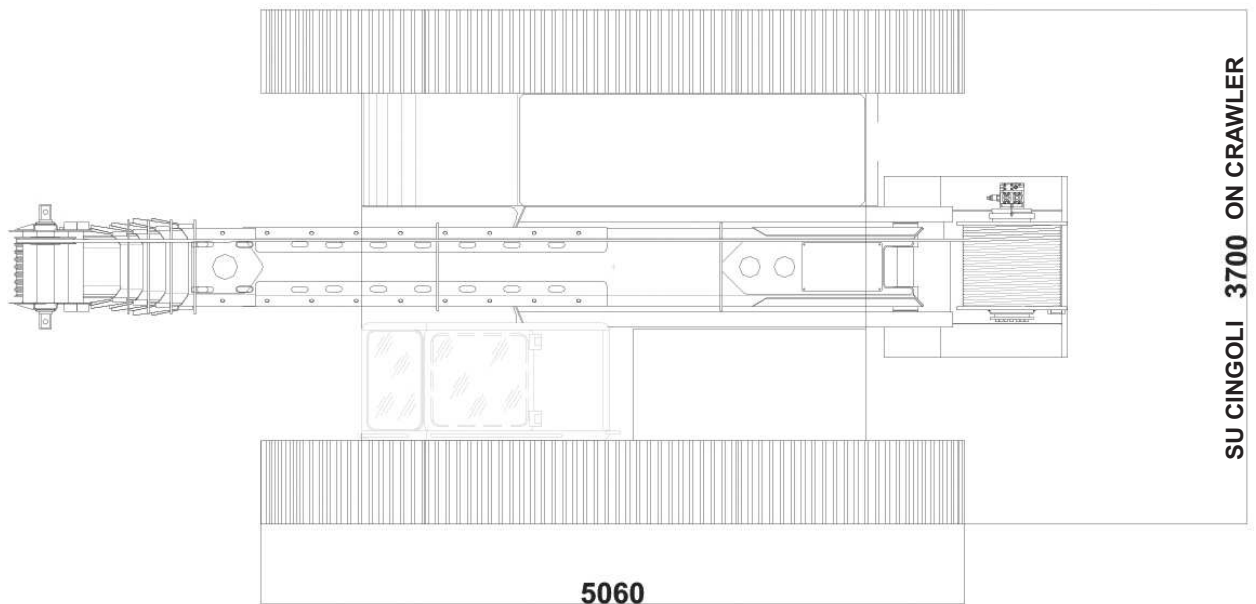
PESO TOTALE 17200 Kg
TOTAL WEIGHT 17200 Kg

La TCM s.r.l si riserva il diritto di modificare le caratteristiche tecniche senza obbligo di preavviso e tutti i valori possono variare de +- 3%.
 TCM s.r.l reserves the right to change technical characteristics without notice all the technical values above indicated can undergo change +- 3% of vales.

FIGURINO SU CARRO CINGOLATO / TECHNICAL DESIGN



STABILIZZAZIONE / OUTRIGGERS



La TCM s.r.l si riserva il diritto di modificare le caratteristiche tecniche senza obbligo di preavviso e tutti i valori possono variare de +- 3%.
 TCM s.r.l reserves the right to change technical characteristics without notice all the technical values above indicated can undergo change +- 3% of vales.

CARATTERISTICHE GENERALI / GENERAL VEHICLE CHARACTERISTICS

Tipo/ Type	TCM RTC 50 BRACCIO L=6200 attrezzatura installabile su carro cingolato a carreggiata variabile . TCM RTC 50 BRACCIO L=6200 crane equipment to the installed on crawler with variable track.
Portata / Capacity	50 ton a 3 m (DIN 15019/2;EN 13000)
Velocità massima / Maximum speed	4 Km/h

DIMENSIONI / DIMENSION

Lunghezza totale / Total length	7,67
Altezza totale / Total height	2,80
Larghezza trasversale stabilizzatori completamente aperti (interasse) / Transversal width with outriggers completely open (wheelbase)	-
Larghezza longitudinale stabilizzatori completamente aperti (interasse)/ Longitudinal width with outriggers completely open (wheelbase)	-
Larghezza totale in ordine di marcia / Total width in trasport position	3,70



RTC 50 BRACCIO L = 6200
 RTC 50 BOOM L = 6200

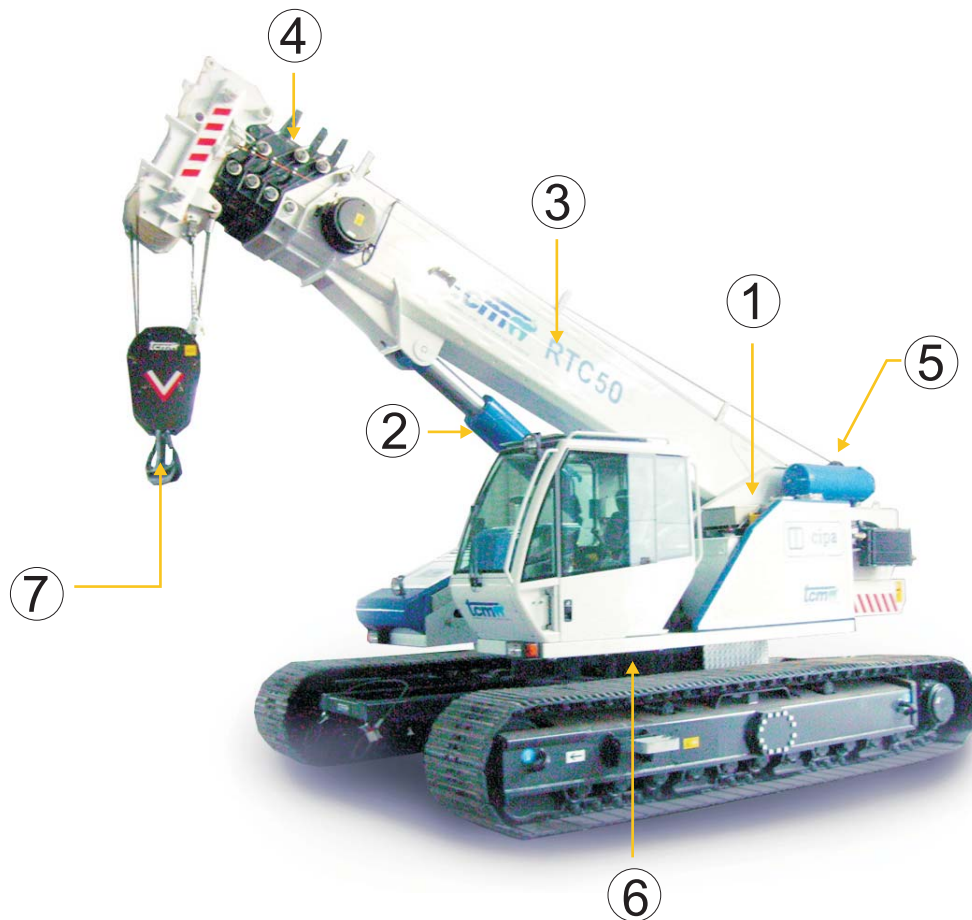
COMPONENTI PRINCIPALI / MAIN COMPONENTS

La gru oleodinamica **RTC 50** è installata su adeguato carro cingolato.

I componenti principali della macchina sono indicati nella figura seguente:

The oil-hydraulic crane **RTC 50** is installed on to a suitable crawler.

The main vehicle components are shown in the following picture:



1	TORRETTA / TURRET
2	CILINDRO BRANDEGGIO BRACCIO / LIFTING BOOM CYLINDER
3	BRACCIO TELESCOPICO / TELESCOPIC BOOM
4	SFILI TELESCOPICI / TELESCOPIC EXTENSIONS
5	ARGANO SOLLEVAMENTO / LIFTING WINCH
6	RALLA DI ROTAZIONE / REVOLVING BEARING PLATE
7	BOZZELLO / BLOCK
8	CINGOLO /CRAWLER

SPECIFICHE TECNICHE GRU' CINGOLATA / TECHNICAL SPECIFICATIONS OF THE CRAWLER CRANE

TORRETTA GIREVOLE A 360°: disegno TCM, costruito in lamiera d' acciaio ad alto limite di snervamento struttura scatolata, installata su ralla a doppio giro di sfere con dentatura interna. E' azionata con motore oleodinamico flangiato ad un riduttore epicicloidale con freno a dischi multipli sinterizzati in bagno d'olio e frenatura idraulica automatica.

BRACCIO TELESCOPICO: a cinque elementi braccio base fulcrato sulla torretta a sezione ottagonale, costruito in lamiera di acciaio ad alto limite di snervamento, semigusci presso formati a freddo e saldati su l'asse neutro. Profilo autocentrante e scorrimento su pattini in materiale speciale. Estensione e rientro sotto carico, con cilindri oleodinamici a doppio effetto. 1°, 2°, prolunga ad estensione indipendente, 3° e 4° prolunga a estensione oleodinamica sequenziale.

SOLLEVAMENTO DEL BRACCIO: un cilindro a doppio effetto con velocità di discesa controllata e valvola di sicurezza incorporata. Angolo di lavoro braccio da -2° a +80°.

CABINA DI MANOVRA GRU: con struttura metallica e cristalli antisfondamento ad ampia visibilità. Cruscotto con strumentazione di controllo e comando, riscaldamento, sedile regolabile a sospensione pneumatica. Portiera ad apertura scorrevole.

ARGANO PRINCIPALE: con riduttore epicicloidale e freno a dischi multipli sinterizzati in bagno d'olio, motore a pistoni con cilindrata variabile.

DISPOSITIVO DI SICUREZZA: interruttori di fine corsa in salita e discesa del carico, installati sulla testata del braccio e sull'argano principale con tre giri morti della fune sul tamburo. Valvola di sicurezza su tutti i cilindri idraulici, valvole regolabili di massima pressione sui distributori idraulici. Limitatore di carico elettronico.

ROTATING TURRET AT 360° : TCM construction, realized in steel plate with a high yielding level, box structure, installed on a bearing disc with a double turn of balls and internal dents. Set in action by an oil hydraulic engine flanged to an epicycloidal reducer with multiple disc brake sintered in oil bath and automatic hydraulic braking.

TELESCOPIC BOOM : in five elements; boom base formed by octagonal sections, is fixed to the turret; realized in highly resistant steel and cold-pressed semi-monocoques, welded on a neutral axis. Self-centring profile and sliding on runners in special material. Extension and re-entry with a load applied by double-effect oil hydraulic cylinders. The 1° and 2° boom extend independently, 3° and 4° boom extend in oil hydraulic, sequential way.

BOOM LIFTING : a double-effect cylinder with descendent speed control and incorporated security valve. Work angle of the boom from -2° to +80°.

CRANE MANOEUVRE CABIN : in metal structure with safety glasses and wide visibility. Dashboard with control and command systems, heating, adjustable seat with pneumatic suspension. Sliding door.

MAIN WINCH : with epicycloidal reducer and disc brake sintered in oil bath, piston engine with variable capacity.

SAFETY DEVICES : end of run switches in ascent and descent of the load, installed on the boom head and on the winch with three fixed turns of rope on the drum. Safety valves on all the hydraulic cylinders, adjustable maximum pressure valve on the hydraulic distributors. Electronic load limiter.

SPECIFICHE TECNICHE GRU' CINGOLATA / TECHNICAL SPECIFICATIONS OF THE CRAWLER CRANE**BOZZELLO** : portata max 60 ton a 6 carrucole**IMPIANTO OLEODINAMICO**

Una pompa a pistoni portata variabile (minimo 10 l/min- massimo 400 l/min) "load sensing " alimenta il circuito idraulico.

La pompa è flangiata tramite accoppiatore al volano del motore diesel.

Distributori idraulici con valvole di sicurezza incorporate, pilotati idraulicamente tramite due manipolatori.

Due filtri olio installati sul circuito di ritorno olio al serbatoio olio. Raffreddamento olio tramite due radiatori elettro ventilati.

Prese controllo pressioni dei tre circuiti idraulici.

Due manipolatori idraulici con comando a croce e ritorno automatico al punto neutro, permettono di eseguire manovre incrociate e pulsante elettrico di sicurezza uomo presente.

MOTORE: diesel sei cilindri, raffreddamento ad acqua, potenza oltre 169 Kw (230CV) a 2300 giri/min.

CARRO CINGOLATO: a carreggiata variabile 1900 mm chiuso, 3100 mm aperto, soles larghezza 700 mm, larghezza totale a cingoli chiusi 2500 mm, a cingoli aperti 3700 mm. Portata frontale sui cingoli 32 ton . Portata laterale sui cingoli 28 ton ; pendenza superabile 40% con portata max.

SERBATOIO : 300 lt

PESO: 30500 kg (senza accessori).

BLOCK : capacity max. 60 ton with 6 pulleys.

OILHYDRAULIC SYSTEM

Load Sensing piston pump feeds the hydraulic system (minimum 10 l/min - maximum 400 l/min).

The hydraulic pump is connected by adaptor to the power circuit of the engine.

Hydraulic distributors with incorporated security valves, guided hydraulically by the means of two joysticks.

Two oil filters are installed on the return circuit to the oil tank. Oil cooling by two electro-ventilated radiators.

Joints for pressure control of the three circuits.

Two hydraulic joysticks with cross command and automatic return to neutral point, allow to carry out crossed manoeuvres and electric 'dead man' security switch.

ENGINE: diesel six cylinder, water cooled, strength more than 169 kw (230CV) at 2300 rev/min.

CRAWLER: Variable tracker 1900 mm closed, 3100 mm open, sole width 700 mm, total width with trackers closed 2500 mm, with trackers open 3700 mm. Maximum load frontal on crawlers 32 at three metres; Maximum load lateral on crawlers 28 tons at three metres; it can go over an inclination of 40 % at a maximum load.

TANK :300 lt

WEIGHT: 30500 Kg(with no optional).

SPECIFICHE TECNICHE GRU' CINGOLATA / TECHNICAL SPECIFICATIONS OF THE CRAWLER CRANE

PRESTAZIONI : CALCOLATE A 2200 GIRI/MIN DEL MOTORE
PERFORMANCE : CALCULATED AT 2200 GIRI / MIN OF ENGINE

MARCIA LENTA / SPEED LOW : 1,5 Km/h
MARCIA VELOCE / SPEED MAX : 4 Km/h

AZIONAMENTI / WORKINGS	PRESTAZIONI / PERFORMANCE	DIAMETRO FUNNE / LUNGHEZZA FUNNE ROPE DIMENTIONS / DIAMETER LENGTH	SFORZO MAX SULLA FUNNE / MAX WORK ON ROPE
ARGANO PRINCIPALE / MAIN WINCH	1^ 0 - 55 m / min 2^ 0 - 92 m / min	16 mm /180 m	1^ Kg 5800 al 1° strato 1^ Kg 5800 at 1° layer 2^ Kg 4200 al 5° strato 2^ Kg 4200 at 5° layer
ARGANO AUSILIARIO/ AUXILIARY WINCH	0 -105 m / min	12 mm / 120m	Kg 3000 al 1° strato Kg 3000 at 1° layer
ROTAZIONE / ROTATION	Da 0 a 1.8 g / m 0 to 1.8 g / m		
SFILO TELESCOPICO DA 7.2 m A 27.6 m TELESCOPIC SHEEVE FROM 7.2 m TO 27.6 m	116 sec		
BRANDEGGIO DEL BRACCIO DA - 2° A + 80 ° BOOM LIFTING	58 sec		

SPECIFICHE TECNICHE GRU' CINGOLATA / TECHNICAL SPECIFICATIONS OF THE CRAWLER CRANE**NOTE ALLE TABELLE DI PORTATA**

Per i calcoli della gru sono valide le norme DIN . I carichi DIN / ISO sono conformi alle sicurezze della stabilità richieste , secondo la norma DIN 15019 , parte 2 e ISO 4305. La struttura portante in acciaio della gru risponde alle norme 15018 , parte 3. La progettazione della costruzione della gru è concepita, secondo le norme DIN/ISO 15018 , parte 2.

Nelle tabelle di portata DIN / ISO , l'esercizio della gru è autorizzato con forza del vento da 5 a 7 Beaufort , dipendentemente dalla lunghezza del braccio .

Le portate sono indicate in tonnellate.

Il peso del gancio di carico , ovvero del bozzello deve essere detratto dai valori di portata.

Gli sbracci sono misurati dal centro della ralla di rotazione.

Le portate per il braccio telescopico valgono solo se il falcone ribaltabile è smontato.

Sono possibili modifiche delle portate.

PER SPECIFICHE TECNICHE CARRO CINGOLATO PORTANTE STRUTTURA SUPERIORE RIFERIRSI AI MANUALI USO E MANUTENZIONE DELLA CASA COSTRUTTRICE .

REMARKS REFERRING TO LOAD CHARTS

When calculating crane stresses and loads, lifting capacities (stability margin) DIN / ISO are as laid down in DIN 15019 , part 2 and ISO 4305 . The crane's structural steel works is in accordance with DIN 15018 part 3. Design and construction of the crane is in according with DIN 15018 , part 2 .

For the DIN / ISO load charts , depending on jib length , crane operation may be permissible at wind speeds up to 5 resp. 7 Beaufort.

Lifting capacities are given in tons.

The weight of the hook blocks and hooks must be deducted from lifting capacities.

Working radius are measured from the center of the bearing plate.

The lifting capacities given for the telescopic boom only apply if the folding jib is taken off.

Modification of capacities are possible.

FOR TECHNICAL SPECIFICATIONS OF THE CRAWLER, BEARING THE UPPER STRUCTURE, REFER TO USE AND MAINTENANCE HANDBOOK OF THE CONSTRUCTING COMPANY.

DIAGRAMMI E TABELLE DI CARICO / DIAGRAMS AND LOADCHARTS

	CODICE / CODE	DESCRIZIONE/ DISCRIPTION	CONTRAPPESO (t) / COUNTERWEIGHT (t)	STABILIZZAZIONE / STABILISATION	%CARICO/ % LOAD	REV	ED.
1	RTC500002.dwg	DIAGRAMMA	3	3700 (Su cingolo)	75	00	00
1/A	RTC500002.xls	TABELLA	3	3700 (Su cingolo)	75	00	00
2	RTC500001.dwg	DIAGRAMMA	6,6	3700 (Su cingolo)	75	00	00
2/A	RTC500001.xls	TABELLA	6,6	3700 (Su cingolo)	75	00	00
3	RTC500001_TRALICCIO.dwg	DIAGRAMMA	6,6	3700 (Su cingolo)	75	00	00
3/A	RTC500001_TRALICCIO.xls	TABELLA	6,6	3700 (Su cingolo)	75	00	00
4	RTC500001_JIB.dwg	DIAGRAMMA	6,6	3700 (Su cingolo)	75	00	00
4/A	RTC500001_JIB.xls	TABELLA	6,6	3700 (Su cingolo)	75	00	00

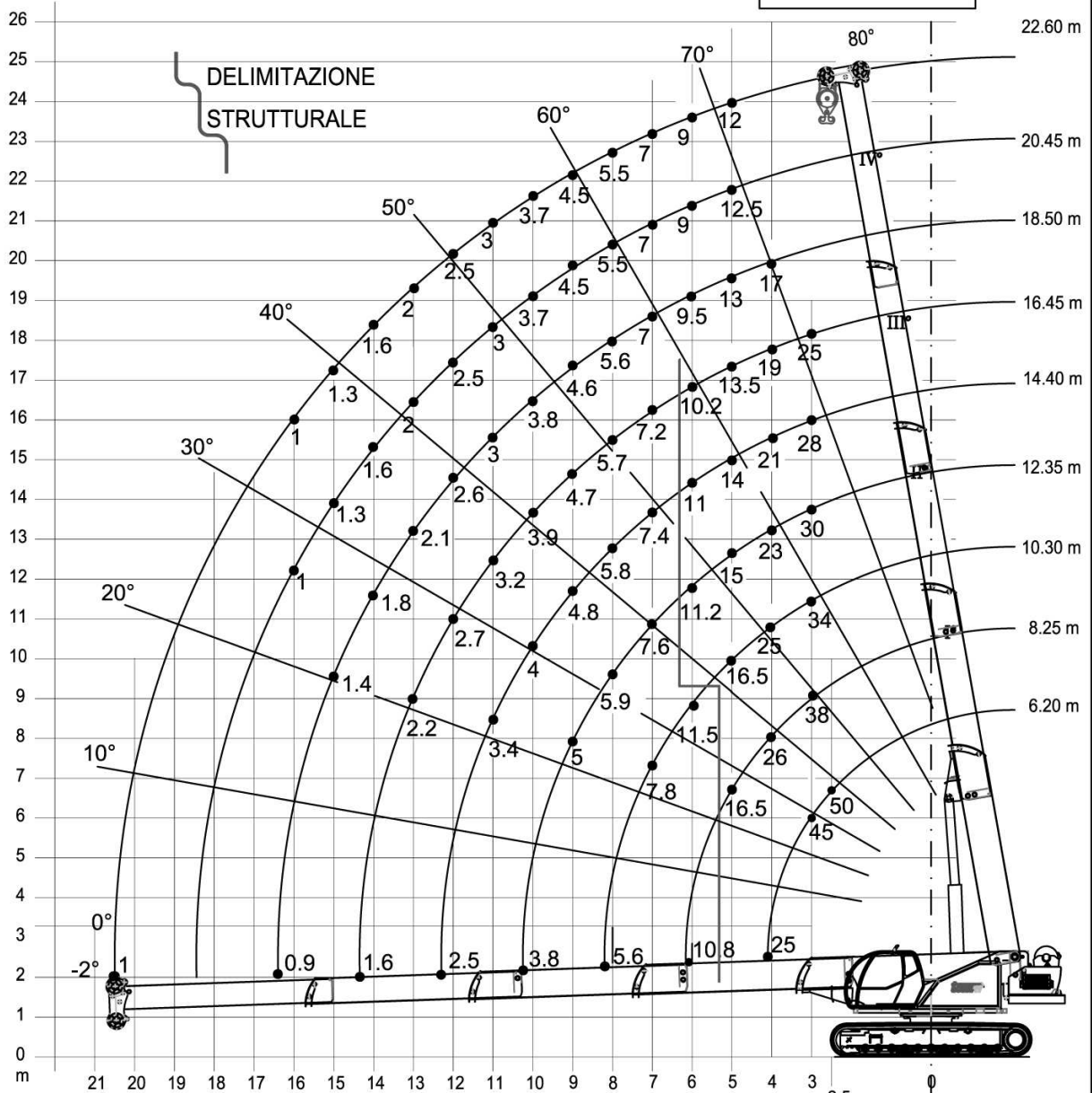
**GRU SU
CINGOLO**

RTC 50 Braccio 6,2m



CONTRAPPESO=3t

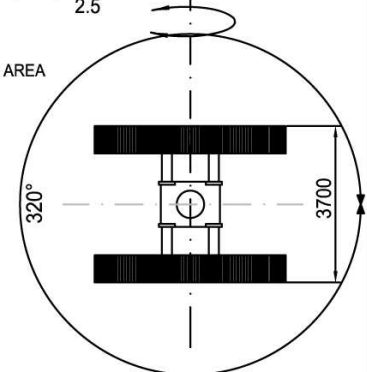
1



Termoli (CB) - Italy - Tel./Fax. +390875/752076 (Commerciale)

20/12/2007 Dis. Cod. RTC500002 REV.00

WORK AREA



La TCM S.r.l. si riserva il diritto di modificare le caratteristiche tecniche senza obbligo di preavviso e tutti i valori indicati possono variare del ± 3%
 T.C.M. s.r.l. reserves the right to change technical characteristics without notice all the technical values above indicated can undergo change between ± 3% of values

TABELLA / LOADCHART RTC500002_4.xls

1A

L		6,20 m		8,25 m		10,30 m		12,35 m		14,4 m		16,45 m		18,5 m		20,45 m		22,6 m	
		α°	t	α°	t	α°	t	α°	t	α°	t	α°	t	α°	t	α°	t	α°	t
%	1	0	0	50	100	100	100	100	100	100	100	100	100	100	100	100	100	100	100
	2	0	0	0	50	100	100	100	100	100	100	100	100	100	100	100	100	100	100
	3	0	0	0	0	0	0	0	0	0	0	0	0	0	0	0	0	0	0
	4	0	0	0	0	0	0	0	0	0	0	0	0	0	0	0	0	0	0
R _s		α°	t	α°	t	α°	t	α°	t	α°	t	α°	t	α°	t	α°	t	α°	t
m.																			
2,50		50,83	50,0																
3,00		43,25	45,0	58,60	38,0	66,01	34,0	70,46	30,0	73,63	28,0	75,92	25,0						
4,00		23,45	22,0	48,85	26,0	59,28	25,0	65,23	23,0	69,33	21,0	72,22	19,0	74,35	17,0				
4,13		0,00	20,0																
5,00				37,39	16,5	51,96	16,5	59,76	15,0	64,81	14,0	68,40	13,5	71,03	13,0	73,15	12,5	74,86	12,0
6,00				17,42	11,5	43,63	11,5	53,75	11,2	60,21	18,0	64,47	10,2	67,63	9,5	70,17	9,0	72,16	9,0
6,18				0,00	10,8														
7,00						33,69	7,8	47,23	7,6	55,20	7,4	60,37	7,2	64,18	7,0	66,90	7,0	69,44	7,0
8,00						16,62	6,0	40,09	5,9	49,70	5,8	56,11	5,7	60,54	5,6	63,92	5,5	66,61	5,5
8,23						0,00	5,6												
9,00								31,03	5,0	43,94	4,8	51,51	4,7	56,75	4,6	60,66	4,5	63,72	4,5
10,00								16,09	4,2	37,32	4,0	46,77	3,9	52,85	3,8	57,24	3,7	60,63	3,7
10,38									3,8										
11,00										28,83	3,4	41,12	3,2	47,53	3,0	53,68	3,0	57,67	3,0
12,00										16,09	2,8	34,99	2,7	43,95	2,6	49,88	2,5	54,54	2,5
12,33										0,00	2,5								
13,00												28,67	2,2	38,86	2,1	46,05	2,0	51,18	2,0
14,00												15,57	1,9	33,06	1,8	41,75	1,6	47,66	1,6
14,38												0,00	1,6						
15,00														25,06	1,4	37,01	1,3	43,90	1,3
16,00														14,57	1,0	31,62	1,00	39,69	1,0
16,43														0,00	0,9				
17,00																			
18,00																			
18,48																			
19,00																			
20,00																			
20,53																			
21,0																			
22,0																			
COD. RTC500002																			

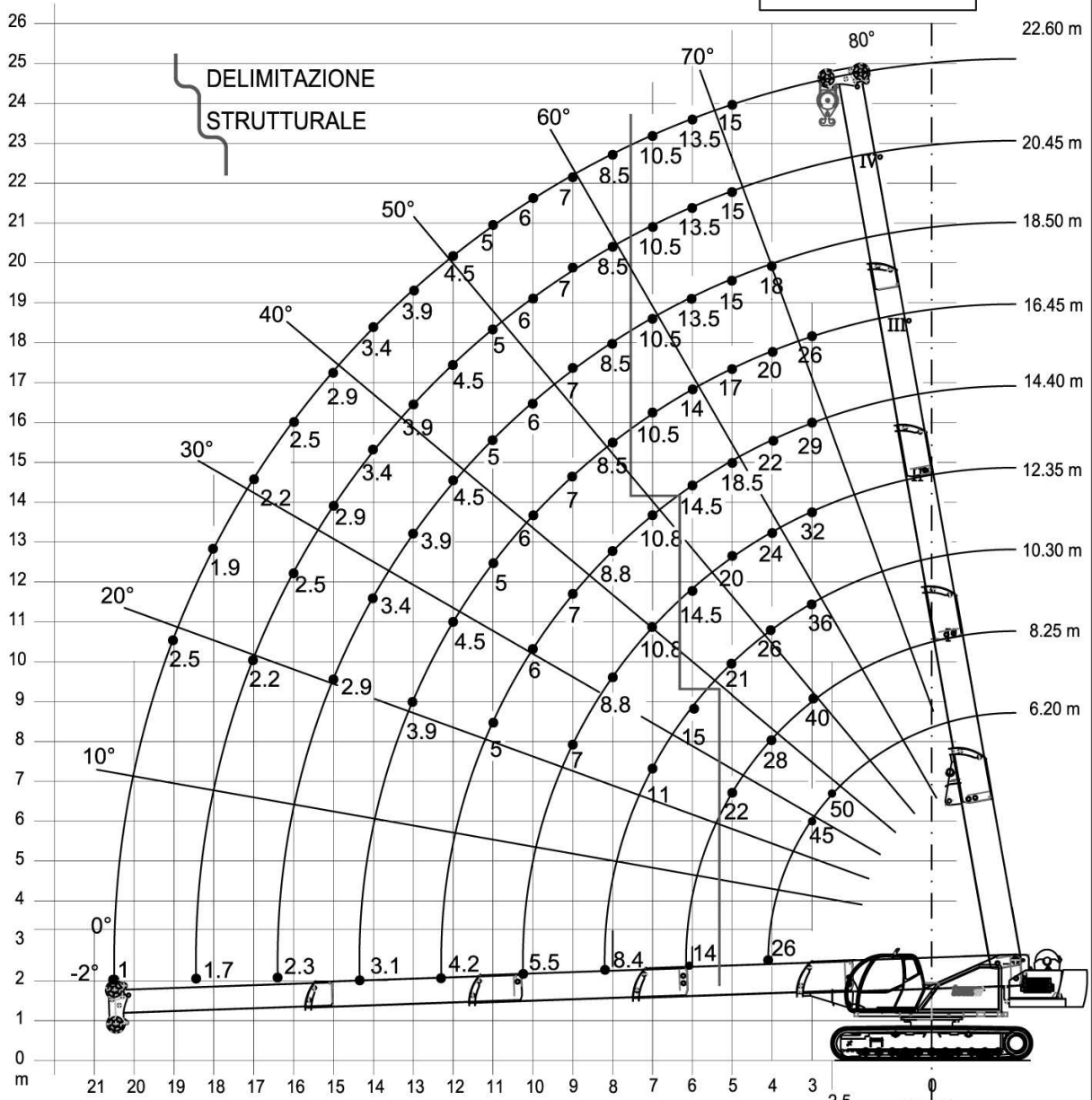


GRU SU CINGOLO

RTC 50 Braccio 6,2m



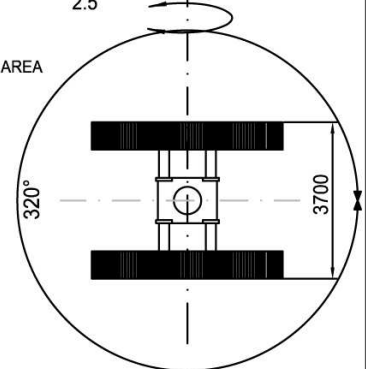
2



Termoli (CB) - Italy - Tel./Fax. +390875/752076 (Commerciale)





20/12/2007 | Dis. Cod. RTC500001 | REV.00

WORK AREA



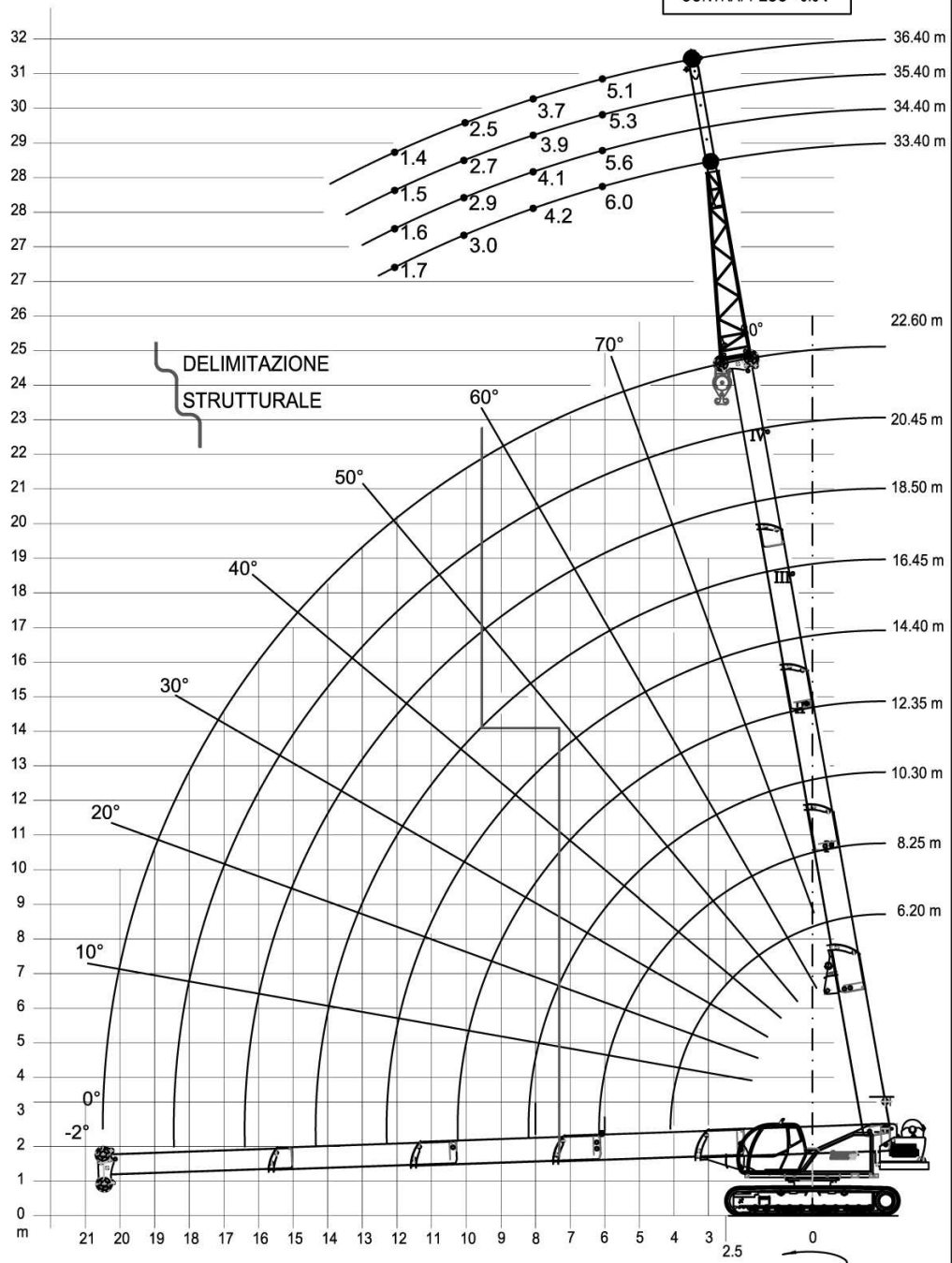
La TCM S.r.l. si riserva il diritto di modificare le caratteristiche tecniche senza obbligo di preavviso e tutti i valori indicati possono variare del ±3%
 T.C.M. s.r.l. reserves the right to change technical characteristics without notice all the technical values above indicated can undergo change between ±3% of values

TABELLA / LOADCHART RTC500001.xls
2A

L		6,20 m		8,25 m		10,30 m		12,35 m		14,4 m		16,45 m		18,5 m		20,45 m		22,6 m			
		α°	t	α°	t	α°	t	α°	t	α°	t	α°	t	α°	t	α°	t	α°	t		
%	1																				
	2																				
	3																				
	4																				
R _s		α°	t	α°	t	α°	t	α°	t	α°	t	α°	t	α°	t	α°	t	α°	t		
m.	2,50	50,83	50,0																		
	3,00	43,25	45,0	58,60	40,0	66,01	36,0	70,46	32,0	73,63	29,0	75,92	26,0								
	4,00	23,45	28,0	48,85	28,0	59,28	26,0	65,23	24,0	69,33	22,0	72,22	20,0	74,35	18,0						
	4,13	0,00	25,0																		
	5,00			37,39	22,0	51,96	21,0	59,76	20,0	64,81	18,5	68,40	17,0	71,03	15,0	73,15	15,0	74,86	15,0		
	6,00			17,42	15,0	43,63	15,0	53,75	14,5	60,21	14,5	64,47	14,0	67,63	13,5	70,17	13,5	72,16	13,5		
	6,18			0,00	14,0																
	7,00					33,69	11,0	47,23	10,8	55,20	10,8	60,37	10,5	64,18	10,5	66,90	10,5	69,44	10,5		
	8,00					16,62	9,0	40,09	8,8	49,70	8,8	56,11	8,5	60,54	8,5	63,92	8,5	66,61	8,5		
	8,23					0,00	8,4														
	9,00							31,03	7,0	43,94	7,0	51,51	7,0	56,75	7,0	60,66	7,0	63,72	7,0		
	10,00							16,09	6,0	37,32	6,0	46,77	6,0	52,85	6,0	57,24	6,0	60,63	6,0		
	10,38								5,5												
	11,00									28,83	5,0	41,12	5,0	47,53	5,0	53,68	5,0	57,67	5,0		
	12,00									16,09	4,5	34,99	4,5	43,95	4,5	49,88	4,5	54,54	4,5		
	12,33									0,00	4,2										
	13,00											28,67	3,9	38,86	3,9	46,05	3,9	51,18	3,9		
	14,00											15,57	3,4	33,06	3,4	41,75	3,4	47,66	3,4		
	14,38											0,00	3,1								
	15,00													25,06	2,9	37,01	2,9	43,90	2,9		
	16,00													14,57	2,5	31,62	2,5	39,69	2,5		
	16,43													0,00	2,3						
	17,00															24,87	2,2	34,36	2,2		
	18,00															15,12	1,9	30,43	1,9		
	18,48															0,00	1,7				
	19,00																				
	20,00																				
	20,53																				
	21,0																				
	22,0																				
COD. RTC500001																					
DIN ISO																					

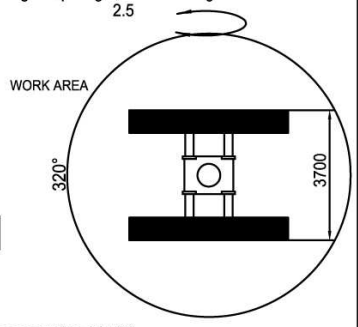
3

GRU SU CINGOLO **RTC 50** Braccio 6,2m
 Carichi ammessi con prolunga tralicciata



Termoli (CB) - Italy - Tel./Fax. +390875/752076 (Commerciale)

20/12/2007 Dis. Cod. RTC500001_TRALICCIO REV.00





La TCM S.r.l. si riserva il diritto di modificare le caratteristiche tecniche senza obbligo di preavviso e tutti i valori indicati possono variare del ±3%
 T.C.M. s.r.l. reserves the right to change technical characteristics without notice all the technical values above indicated can undergo change between ±3% of values


TABELLA / LOADCHART RTC500001_TRALICCIO.xls


3A

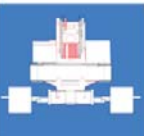
GRU CINGOLATA RTC 50									
CARICHI AMMESSI CON TRALICCIO DA 5,8 m A 8,8 m ALLINEATO CON BRACCIO BASE PORTATE SU CINGOLI COMPLETAMENTE ESTESI PORTATE AL 75% ESPRESSE IN t									
L		28,4 m		29,4 m		30,4 m		31,4	
% B A S E	1	100		100		100		100	
	2	100		100		100		100	
	3	100		100		100		100	
	4	100		100		100		100	
Raggio di lavoro		α°	t	α°	t	α°	t	α°	t
3,0									
4,0		77,89	7,2	78,31	6,0				
5,0		75,51	7,2	76,28	6,0	76,75	4,9	77,19	4,8
6,0									
7,0		71,26	6,4	72,26	6,0	72,86	4,9	73,44	4,8
8,0									
9,0		66,96	5,0	68,08	4,5	68,81	4,2	69,55	4,0
10,0									
11,0		62,53	3,8	63,82	3,5	64,58	3,4	65,64	3,2
12,0									
13,0									
14,0									
15,0									
16,0									
17,0									
18,0									
19,0									
20,0									
21,0									
22,0									
23,0		COD.RTC500001_TRALICCIO							





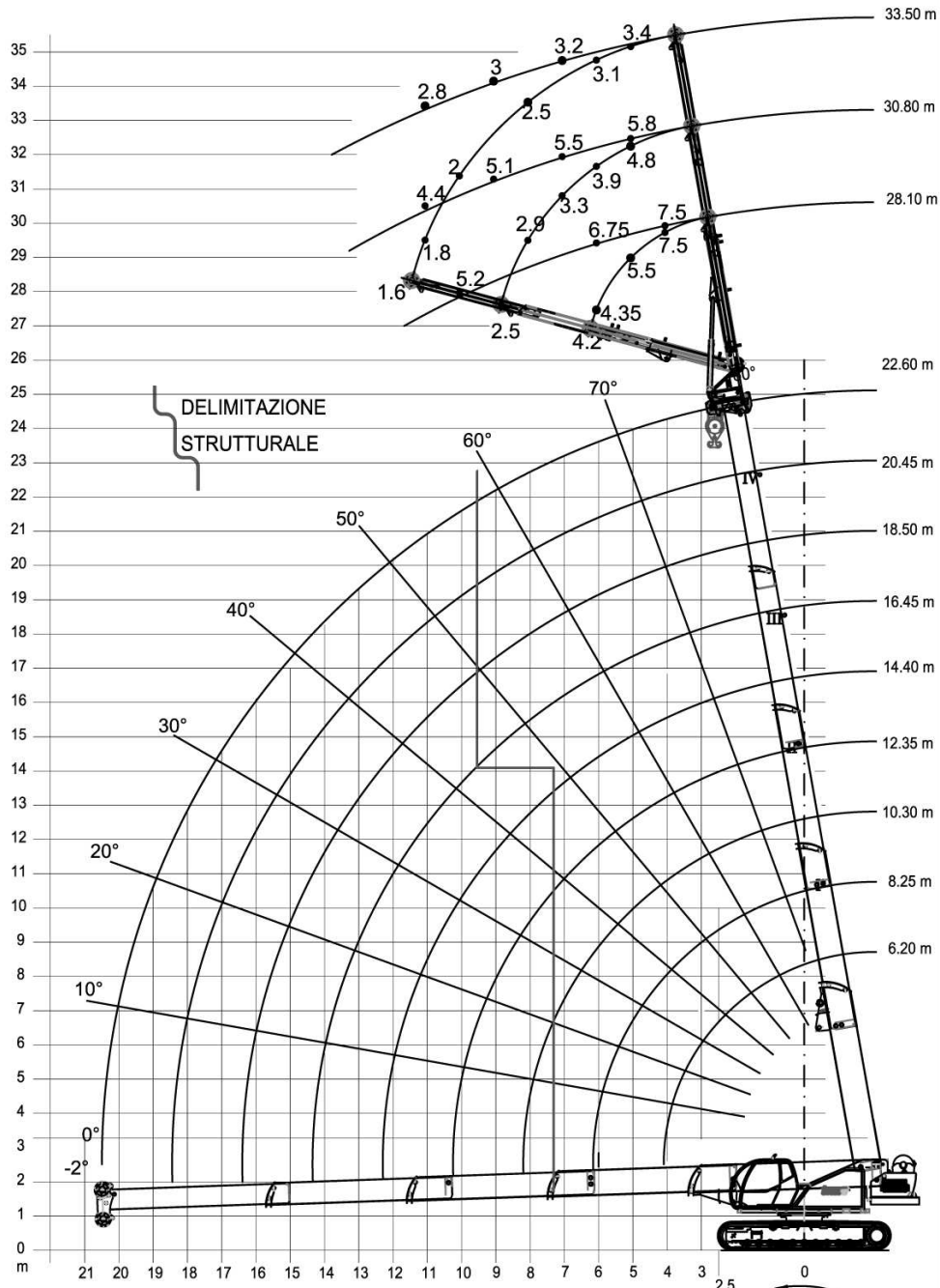






4

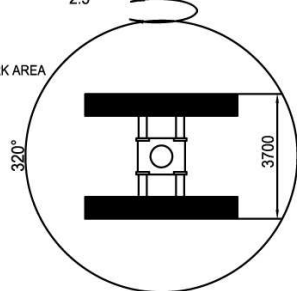
GRU SU CINGOLO **RTC 50** Braccio 6,2m
 Carichi ammessi con Jib telescopico JSL 75



Termoli (CB) - Italy - Tel./Fax. +390875/752076 (Commerciale)

20/12/2007 Dis. Cod. RTC500001_JIBJSL75 REV.00


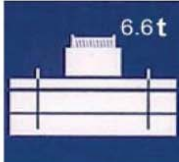

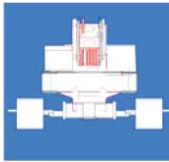

WORK AREA



La TCM S.r.l. si riserva il diritto di modificare le caratteristiche tecniche senza obbligo di preavviso e tutti i valori indicati possono variare del ±3%
 T.C.M. s.r.l. reserves the right to change technical characteristics without notice all the technical values above indicated can undergo change between ±3% of values

TABELLA / LOADCHART RTC500001_JIB.xls

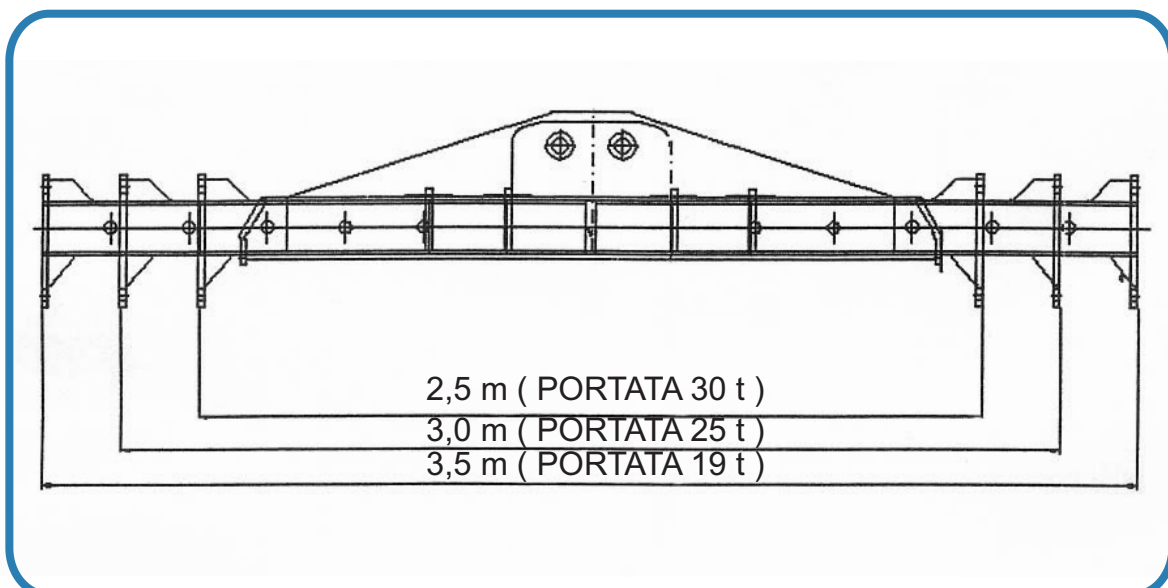
4A

GRU CINGOLATA RTC 50							
CARICHI AMMESSI CON JIB TELESCOPICO mod. JSL75 2 SFILI							
A 80° E SNODO BRANDEGGIANTE -PORTATE SU CINGOLI COMPLETAMENTE ESTESI <u>PORTATE AL 75%</u>							
ESPRESSE IN t							
L		28,10 m		30,80 m		33,50 m	
% SNODO	1	0		100		100	
	2	0		0		100	
RAGGIO DI LAVORO	α° SNODO /BRACCIO	t	α° SNODO /BRACCIO	t	α° SNODO /BRACCIO	t	
3,2	0°	7,50					
3,6			0°	6,00			
4,0	10,85	7,50	2,95	6,00			
4,1					0°	3,50	
5,0	22,21	5,50	11,56	4,80	5,35	3,50	
6,0	49,04	4,35	20,80	3,90	11,60	3,10	
6,4	65,00	4,20					
7,0			31,21	3,30	18,17	2,80	
8,0			43,99	2,90	25,22	2,50	
9,0			65,00	2,50	33,03	2,25	
10,0					42,10	2,00	
11,0					53,93	1,80	
11,6					65,00	1,60	
12,0							
COD.RTC500001_JIB							
    							

ACCESSORI

Prolunga tralicciata da 5,8 m ripiegabile al lato del braccio
 Sfilo manuale per prolunga tralicciata L=3
 Argano ausiliario capacità 2500 kg con fune antigirevole
 Testa con carrucole di rinvio fune argano ausiliario
 Bozzello a portata 5 t
 Riscaldamento interno cabina di manovra grù, o, dove possibile, anche il climatizzatore
 Contaore
 Rotazione libera
 Telecamera con video in cabina di guida
 Telecamera con video in cabina grù per controllo argano/i
 Arrotolatore tubo aria
 Arrotolatore con lampada portatile
 Contrappeso da 6,6 t
 Testa del braccio ruotante a 3 posizioni (0°-32,5°-65°)
 JIB telescopico supplementare a 2 prolunghe oleodinamiche con arrotolatore
 e tubi flessibili ad innesti rapidi di alimentazione
 Bilancino registrabile in larghezza portata 30t (VEDI FIGURINO)
 Cestello Portapersona OMOLOGATO DA CAMINO per N°1 o per N°2 persone
 Radiocomando per tutte le funzioni GRU' (ad eccezione del posizionamento)
 Cabina basculante
 Suole cingoli larghezza 700 mm o 800 mm.
 Omologazione stradale macchina operatrice.
 Faro Orientabile Radiocomandato sotto braccio

BILANCINO 30 ton



ACCESSORIES

- Lattice-work extension of 5,8 m, which can be folded on the side of the boom
- Manuel extension for lattice-work extension l=3m
- Auxiliary winch capacity 2500 kg with anti-rotation cable
- Head with pulleys for rope return to auxiliary winch
- Block with a 5 ton capacity
- Heating in inner part of crane manoeuvre cabin, and air-conditioning, where possible
- Hour counter
- Free rotation
- Camera with video in driving cabin
- Air tube coiling drum
- Coiling drum with portable lamp
- Counterweight of 6,6 ton
- Boom head rotating in three positions (0° - 32,5° - 65°)
- Supplementary telescopic JIB with 2 oil hydraulic extensions with coiling drum and flexible pipes with fast connections for feeding
- Rocker arm, adjustable in width, capacity 30 ton (see Technical Design)
- Basket for carrying 1 or 2 people, homologated by Camino
- Remote control for all the crane functions (except positioning)
- Balancing cabin
- Crawler pads 700 mm or 800 mm .
- Working machine omologation .
- Adjustable light with remote control, under the boom

ROCKER ARM 30 ton

